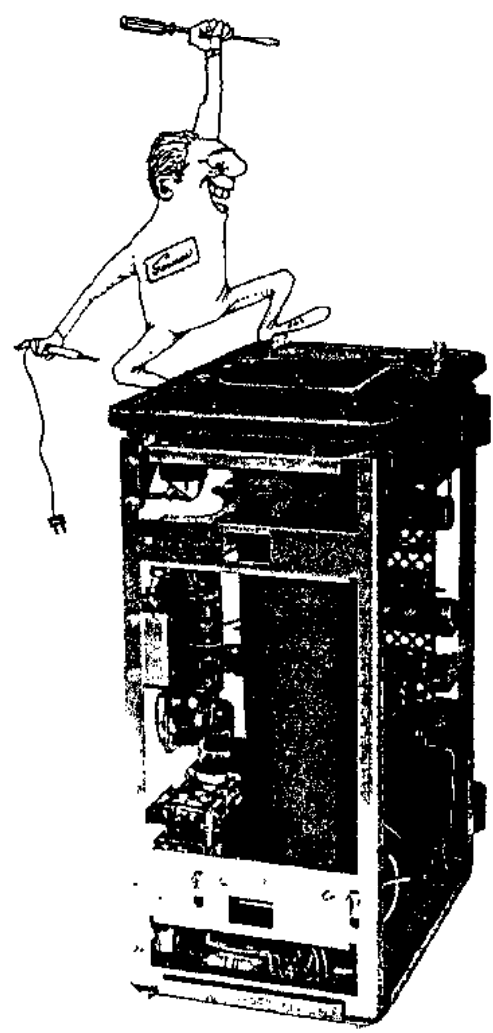




H.F. oscillograaf
GM 5600



Service gegevens 25



Service gegevens

I. Schemabeschrijving

A. Y-versterker (unit A)

De versterker voor de verticale afbuiging is een gelijkspanningsgekoppelde balansversterker. De te onderzoeken spanning wordt aangesloten op de bus BU2 en vervolgens via de verzwakkerschakeling met hoge impedantie, bediend door schakelaar SK4, aan de versterker toegevoerd.

De verzwakker bestaat uit 4 secties, namelijk 2 tussen de schakelaarsegmenten I en II en 2 tussen de segmenten III en IV. De verzwakking van de afzonderlijke secties bedraagt:

R11 - R12 : 100×	R16 - R17 : 4×
R 9 - R10 : 10×	R15 - R14 : 2×

Elk der secties $\times 2$ en $\times 4$ kunnen gecombineerd worden met 1 van de secties $\times 10$ en $\times 100$, zodat inclusief de onverzwakte stand 9 verzwakkingen mogelijk zijn.

Met de trimmers C1, C4, C11 en C15 zijn de verzwakkersecties onafhankelijk van de frequentie ingesteld. De trimmers C2, C5, C9 en C13 zijn zodanig ingesteld, dat de ingangscapaciteit in alle verzwakkerstanden gelijk is.

In serie met de ingangsbuis BU2 is weerstand R42 opgenomen, waardoor genereren van de versterker wordt voorkomen. De ingangsspanning, al dan niet verzwakt door SK4, wordt toegevoerd aan het stuurrooster van de buis B1. Om bij bogen positieve ingangsspanningen de roosterstroom

te begrenzen, is in de roosterketen van B1 de weerstand R19 opgenomen. De buizen B1 en B2 zijn katodegekoppeld, d.w.z. zij hebben een gemeenschappelijke katodeweerstand, waardoor de anodewisselspanningen in tegenfase en gelijk van amplitude zijn.

De met R22 („DC-balance“) instelbare gelijkspanning die aan het stuurrooster van B2 wordt toegevoerd dient om de anodegelijkspanningen van B1 en B2 gelijk te maken, als er geen signaal op BU2 wordt aangesloten; hierdoor wordt voorkomen dat de tijdbasislijn over het scherm verschuift als de continue versterkingsregelaar R4 wordt verdraaid.

Voor wisselspanningen staat R4 parallel met de anodewestanden R27 en R30 van de buizen B1 en B2. Variatie van R4 heelt dus een variatie van de anodebelasting van B1 en B2 tot gevolg en dus ook een variatie van de versterking van de eerste versterkertrap. De anodewisselspanningen van B1 en B2 worden aan de eindtrap B3-B4 toegevoerd via de katodevolgers B1' en B2'. Toepassing van katodevolgers is noodzakelijk in verband met de hoge ingangscapaciteit van de gebruikte eindbuizen, waardoor bij directe koppeling tussen de buizen B1 en B3, respectievelijk B2 en B4, een te grote vermindering van de bandbreedte van de versterker zou optreden.

Met de potentiometer R5, die de gelijkspanning op het rooster van B2' regelt, kan het beeld in verticale richting over het

scherm verschoven worden. De spanningsdeler R37-R40 voorkomt verstoring van de gelijkspanningsbalans ten gevolge van terugwerking. Parallel aan de weerstand R37 is de condensator C18 opgenomen, zodat de amplitude-frequentie karakteristiek niet ongunstig wordt beïnvloed.

Met de potentiometer R51 wordt de tegenkoppeling van de beide eindbuizen zo ingesteld dat de verticale gevoeligheid 50 mV./cm bedraagt („gain adjustment“). De weerstanden R51, R52 en R53 vormen een driehoekschakeling. Als de potentiometer R51 op „0“ staat, zijn de katoden van B3 en B4 doorverbonden, waardoor er geen tegenkoppeling optreedt.

Als de potentiometer op „∞“ zou staan, zou er maximale tegenkoppeling optreden. B3 wordt dan tegengekoppeld door R52 en B4 door R53. Uit het bovenstaande blijkt dat de stand van R51 maatgevend is voor de tegenkoppeling en dus voor de verticale gevoeligheid.

Voor het sturen van de tijdbasisgenerator bij intern triggeren, wordt de schermroosterwisselspanning van buis B3 gebruikt die via de schakelaar SK6 aan de eerste buis (B6') van de triggerimpulsvormer wordt toegevoerd.

De anoden van B3 en B4 zijn rechtstreeks met de platen voor de verticale afbuiging verbonden. De spoelen L1, L2, L3 en L4 in de anodeleidingen van resp de buizen B1, B2, B4 en B3 corrigeren de amplitude-frequentiekarakteristiek.

B. Tijdbasisgenerator (unit B)

Principe

De tijdbasisgenerator bestaat uit een Millerintegrator (B9) die wordt gesmurrd door een multivibrator (B8-B8').

De katodevolger B9' wordt gebruikt voor het afnemen van de helderheidsimpuls voor de elektronenstraalbuis.

De tijdbasisgenerator (gebaseerd op de Millerintegrator)

Ter inleiding geeft fig. 12 een blokschema van de Millerintegrator. Hierin is het blok met de aanduiding „-A“ een versterker, waarvan de spanningsversterking $A \times$ is en waarin de fase 180° draait (in de GM 5600 één buis).

De ingang van de schakeling wordt gevormd door de punten 1 en 2, de uitgang door de punten 3 en 4. De ingang (punt 1) is verbonden met de ingang van de versterker (punt 5) via een weerstand R, de ingang en de uitgang van de versterker zijn verbonden door een condensator C.

De ingangsimpedantie tussen de punten 1 en 2 blijkt te bestaan uit de serieschakeling van een weerstand R en een (fictieve) condensator ter grootte van $A \times C$, en in fig. 13 voorgesteld door de condensator AC. Wordt op de ingangsklemmen 1-2 een gelijkspanning E aangesloten, dan gaat de condensator AC zich via R opladen.

De lading van de condensator zal nu vol-



doen aan de vergelijking:

$$V_c = E \left(1 - e^{-\frac{t}{ACR}} \right)$$

De uitgangsspanning van de versterker is dus gelijk aan:

$$V_u = AE \left(1 - e^{-\frac{t}{ACR}} \right)$$

Hieruit blijkt dat de fictieve condensator zich op wil laden tot een spanning AE.

Van de totale ladingskromme wordt echter alleen het begin gebruikt, aangezien er slechts een voedingsspanning E beschikbaar is. Over dit deel van de ladingskromme is de lineariteitsafwijking zeer klein.

Fig. 14 geeft hierbij het verloop van de spanning aan op de punten 5 en 6.

De helling van het eerste rechte deel is:

$$\frac{AE}{R \times AC}$$

De belling van de uitgangsspanning van de versterker wordt dus:

$$\frac{E}{RC}$$

met andere woorden, deze is *onafhankelijk van de versterkereigenschappen*.

In fig. 15 is de schakeling van dat gedeelte van de rijdbasisgenerator weergegeven dat aan de hand van fig. 13 verklaard is. De spanning E is de spanning op de looper van de potentiometer R7.

De millerintegrator B9 wordt gestuurd door de multivibrator B8-B8'. Voor de verklaring van de werking gaan we uit van het moment waarop de buis B8' stroom voert en B8 juist is afgeknepen.

De tijdbasiscondensator C43/C49 die opgeladen is (dus de anodespanning van B9 is hoog, zie fig. 15) zal zich tengevolge van de Millerwerking lineair gaan ontladen. Daardoor neemt de katodespanning van B8 lineair af met het gevolg dat op een zeker ogenblik de afknijpspanning van de buis in positieve zin wordt overschreden en B8 stroom gaat voeren. Dit gaat gepaard met een dalende spanning aan de anode van B8, zodat B8' wordt afgeknepen. De anodespanning van B8' zal diensgevolge een positieve spanningsprong maken, waardoor B8 nog verder wordt opgestuurd. De tijdbasiscondensator wordt nu via GR5 door de buisstroom van B8 opgeladen. De katodepotentiaal van B8 stijgt dus. Er ontstaat nu een werking in de omgekeerde richting, nl. de andestroom van B8 neemt af, de anodespanning van B8 neemt toe en wel zoveel dat B8' begint te geleiden en B8 wordt afgeknepen. De tijdbasiscondensator is nu weer opgeladen en wel tot een door de spanningsdeler R93-R91 bepaalde spanning. Als op zeker moment een negatieve impuls via C36 aan het stuurrooster van de buis B8 wordt toegevoerd, zal de multivibrator weer aanslaan (B8 afgeknepen, B8' geleidend) en kan de ringloop opnieuw beginnen.

Vrijlopende tijdbasis

Bij de verklaring van de werking wordt uitgegaan van het ogenblik waarop B8' niet geleidend is en B8 geleidend. Zoals boven beschreven leidt een spanningsdaling op de anode van B8' het omslaan van de multivibrator B8-B8' in en wordt een zaagtand gevormd. Aan het eind van de zaag-

tand wordt de multivibrator weer omgeschakeld (B8' dicht, B8 open). Indien nu R6 zodanig is ingesteld (veel serieweerstand) dat de potentiaal op het stuurrooster van B8' kan stijgen tot een zodanige waarde dat B8' weer stroom begint te voeren, zal de anodespanning weer iets dalen en zal weer een zaagtand gevormd worden. Hierbij dient men te bedenken dat de spanning op de anode van B8 stijgt, wanneer de laadstroom van de tijdbasiscondensator afneemt.

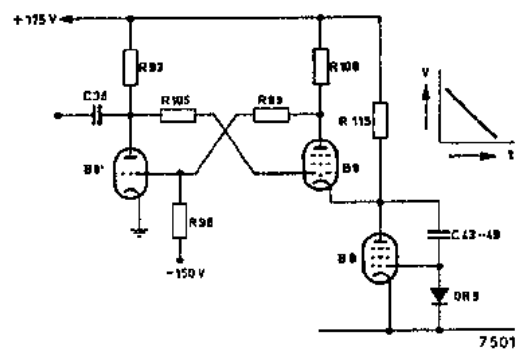


Fig. 16. Millerintegrator met multivibrator

Getriggerde tijdbasis

Als R6 zo is ingesteld dat B8' is afgeknepen, dan is B8 geleidend. De opgeladen tijdbasiscondensator C43/C49 kan zich niet gaan ontladen voordat B8 is afgeknepen. De multivibrator B8-B8' wacht op een „commandosignaal” om zijn werking te kunnen vervolgen. Dit „commandosignaal” is een negatieve impuls, afkomstig van de triggerimpulsvormer (zie onder C), die via de anode van B8' aan het stuurrooster van B8 wordt toegevoerd. B8 wordt afgeknepen en B8' gaat geleiden. De werking van de schakeling is verder analoog aan die van de vrijlopende tijdbasis (zie hiernaast).

30 Schemabeschrijving

Na het opladen van C43/C49 via GR5 blijft de schakeling echter in zijn „wachtpositie” staan, want B8' is te negatief ingesteld om te kunnen gaan geleiden.

C43/C49 gaat zich pas ontladen nadat een volgende triggerimpuls de buis B8' afgeknepen heeft.

Regeling van de looptijd

In stappen

Met SK5 kunnen verschillende condensatoren en combinaties van condensatoren worden ingeschakeld.

Continu

De helling van de zaagrandspanning en dus de looptijd per centimeter wordt bepaald door de grootte van de tijdbasiscondensator en door de ontladestroom. De ontladestroom van de tijdbasiscondensator wordt beïnvloed door de spanning op de loper van R7, zodat hiermee de looptijd kan worden gevarieerd. De multivibrator B8-B8' wordt steeds bij dezelfde katodepotentiaal van B8 omgeschakeld.

Door R7 te variëren wordt het stuurroosterpotentiaal van B8' veranderd, want de stuurroosterspanning van B9 varieert, waardoor de roosterspanning en de anodespanning van B8 variëren en tenslotte de roosterspanning van B8'.

Tengevolge van deze spanningsvariatie op het stuurrooster van B8', die tegengesteld is aan de spanningsvariatie op het stuurrooster van B9, zou het met R6 ingestelde niveau verlopen als R7 werd verdraaid. Dit verschijnsel wordt echter gecompenseerd

door een gedeelte van de spanningsvariatie van R7 via R113 aan het stuurrooster van B8' toe te voeren. De mate waarin wordt gecompenseerd wordt ingesteld met de keuzeweerstand R116.

Helderheidsimpuls

Om de elektronenstraalbuis tijdens de heenloop van de tijdbasis te laten geleiden, is een positieve impuls op de Wehneltcilinder nodig (zie onder E). Tijdens de heenloop van de tijdbasis, dus tijdens het ontladen van de tijdbasisgenerator, is de buis B8 afgeknepen. De anodegelijkspanning van deze buis is dan hoog. De anode van B8 mag echter niet te zwaar capaciteef belast worden, zodat voor het afnemen van de helderheidsimpuls een katodevolger (B9') gebruikt wordt. Als SK5 in de stand „X AMPL.” staat, worden de contacten 18 en 20 doorverbonden waardoor de negatieve spanning op het stuurrooster van de Millerbuis deze buis afknijpt en de tijdbasisgenerator uitschakelt. De buis B8 is eveneens afgeknepen, zodat de anodespanning van deze buis hoog is. De katodespanning van de buis B9' is dan ook hoog en er wordt een constante hoge spanning aan de elektronenstraalbuis toegevoerd, zodat deze buis continu oplicht.

Opmerkingen

- * Parallel aan R88 en R103 zijn C35 resp. C37 gemonteerd om de desbetreffende deffers onafhankelijk van de frequentie in te stellen.
- * De parallel aan R100 gemonteerde C38 voorkomt niet-lineariteit van de zaag-

tandspanning door regenkoppeling van het schermrooster van B9.

- * De door de triggerimpulsvormer geleverde triggerimpulsen moeten via een scheidingscondensator (C36) aan het stuurrooster van B8 worden toegevoerd omdat anders de positieve spanning op het knooppunt R91-R93 door de diode GR2 wordt kortgesloten naar aarde. Deze koppelcondensator mag niet te groot zijn in verband met de toelaatbare capacatieve belasting van B8'.

Om te voorkomen dat de triggerimpulsen opnieuw worden gedifferentieerd, hetgeen kans op duhbelschrijven geeft, is R71 toegevoegd waardoor de RC-rijd C36-R93//R91 is verhoogd en tevens de capacatieve belasting van B8' is verminderd. Daarnaast zal de triggerimpuls tengevolge van de geringere flankareilheid tijdens de afgeknepen toestand van B8 minder via de roosterkatode capaciteit van B8 op de zaagrandspanning overspreken.

- De zaagrandspanning wordt afgenomen van de spanningsdeler R109-R110. C52 wordt zo ingesteld dat de verzwakking onafhankelijk van de frequentie is. De amplitude van de zaagrandspanning wordt met behulp van de keuzeweerstand R107 zo ingesteld, dat de X-uitsturing 60 mm is.

C. Triggerimpulsvormer (unit B)

Met de schakelaar SK6 kan een keuze worden gemaakt uit een intern en een extern triggersignaal namelijk:

- een gedeelte van de spanning voor de

Y-afbuiging, afkomstig van het schermrooster van de eindbuis B3 van de Y-versterker, of

- een extern signaal aangesloten op de bus BU4.

Eén van de genoemde signalen wordt toegevoerd aan het stuurrooster van de kato-dyne-schakeling B6'. Met SK3 kan een signaal worden gekozen dat in fase is met het signaal dat afkomstig is van SK6 (dit is de spanning over R73), of een even groot signaal dat daarmee in regenfase is (dit is de spanning over R74).

Het signaal afkomstig van SK3 wordt aan het stuurrooster van de versterkbuis B6 toegevoerd. Buis B6 wordt gevolgd door een multivibrator (B7-B7'). Deze multivibrator is een z.g. Schmitt-triggerschakeling met twee stabiele toestanden.

Stel dat op een gegeven moment B7 afgeknepen en B7' geleideod is, terwijl het van SK6 afkomstige signaal sinusvormig is. Als de amplitude van het signaal op het stuurrooster van B7 groot genoeg is, zal tijdens de eerste helft van de positieve periodehelft (tussen 0° en 90°) de afknijpspanning van B7 gepasseerd worden in positieve richting, waardoor deze buis gaat geleiden. Hierdoor daalt de anodespanning van de buis B7 en tengevolge hiervan de stuurroosterspanning van de buis B7', waardoor deze buis wordt afgeknepen. De nu volgende negatieve periodehelft op het stuurrooster van de buis B7 zal deze buis weer afknijpen, mits de amplitude van het signaal groot genoeg is. Hierdoor zal de multivibrator omslaan.

Het toegevoerde sinusvormige triggersignaal wordt door B7-B7' dus omgezet in een

32 Schemabeschrijving

kanreelspanning met dezelfde frequentie (dus grotere flanksteilheid). Deze kanreelspanning wordt afgenomen van de anode van B7' en daarna door het netwerk C29-R89 gedifferentieerd tot smalle positieve en negatieve impulsen. Door middel van de diode GR2 worden de positieve impulsen van dit gedifferentieerde signaal kortgesloten. Per complete periode van het aangelegde triggersignaal wordt dus één negatieve impuls afgegeven.

Niveau-instelling

Het stuurroosterpotentiaal van B7 kan gevarieerd worden met behulp van de potentiometer R3, met andere woorden, het moment waarop de multivibrator omslaat wordt bepaald door de stand van R3. Met behulp van R3 kan dus het moment waarop de impuls wordt afgegeven (en de tijdbasisgenerator start) verschoven worden ten opzichte van het aan de Y-versterker toegevoerde signaal.

Automatisch triggeren

Als SK2 (gekoppeld aan R3) in de stand „AUT.” staat wordt de niveaupotentiometer R3 uitgeschakeld en wordt het stuurrooster van B7 via R66-R81-R65 verbonden met het stuurrooster van B7'. Dit heeft tot gevolg dat de multivibrator a-stabiël wordt en gaat oscilleren met een frequentie van 20 à 25 Hz, die bepaald wordt door de waarden van C25-R65 en R81. De tijdbasisgenerator krijgt nu, zonder dat een ingangssignaal aanwezig is, triggerimpulsen toegevoerd, zodat er toch een tijdbasislijn op het scherm verschijnt. Als echter een ingangssignaal wordt toe-

gevoerd, wordt de frequentie van de multivibrator gelijk aan de frequentie van het ingangssignaal, mits deze frequentie hoger is dan de eigen frequentie van de multivibrator.

De stand „AUT.” is bedoeld voor alle normale spanningsvormen. De niet automatische triggerschakeling kan gebruikt worden voor gecompliceerde signalen waarbij met behulp van R3 op het gewenste niveau getriggerd kan worden (h.v. TV-signalen).

Opmerkingen

- * Om bij triggeren de flanksteilheid van de triggerimpulsen te vergroten is de katndeweerstand van buis B6 (R86) voor de hogere frequenties ontkoppeld door C31. Om dezelfde reden is C27 parallel aan R78 gemonteerd.
- * Met de instelpotentiometer R82 kan de gevoeligheid van de multivibrator B7-B7' worden ingesteld.

D. X-versterker

De versterker voor de horizontale afwijking is een gelijkspanningsgekoppelde balansversterker (B10-B10'). Met SK7 kan als afwijkingsspanning worden gekozen:

- * de zaagtandspanning van de tijdbasisgenerator.
- * een externe spanning die op BU5 wordt aangesloten en met de continue regelaar R8 (gekoppeld met R7) kan worden verzwakt.

Aan het stuurrooster van B10' wordt een gelijkspanning toegevoerd, die door middel van de instelpotentiometer R128 zo wordt ingesteld dat de tijdbasislijn in het midden

van het scherm staat. Het netwerk R127-C41 zorgt voor een extra-afvlakking.

Als R128 goed is ingesteld kan door juiste keuze van R118 het gelijkspanningsniveau op het stuurrooster van B10' zo worden ingesteld, dat zonder signaal op BU5 de lichtstip in het midden van het beeldscherm staat (schakelaar SK7 staat hierbij op de X-ingang).

Fasedraaiing voor de balanstrap geschiedt over R122. C40 corrigeert de amplitude-frequentiekarakteristiek aan de hoge kant.

E. Elektronenstraalbuisketen (unit F)

De spanningsdeler R57-R63 stelt de spanning aan de Wehneltcilinder van de elektronenstraalbuis B5 zo laag in, dat deze zóver beneden de karodepotentiaal ligt, dat de elektronenstraalbuis is afgeknepen. Tijdens de heenloop van de tijdbasis wordt deze toestand opgeheven door een positieve impuls, afkomstig van de katode van de buis B9 uit de tijdbasisgenerator toe te voeren.

De instelcondensator C24 zorgt ervoor dat de helderheidsimpuls onvervormd op het rooster van de elektronenstraalbuis komt, zodat bij alle looptijden de tijdbasislijn op het scherm over de gehele lengte dezelfde helderheid heeft.

Bij gebruik van de ingangsbuis (X) BU5 dient SK5 in de stand „X AMPL.“ te staan, waardoor de onderdrukking van de elektronenstraal in de buis wordt opgeheven.

De -550 V-spanning en dus de helderheid van het beeld op het scherm kan met de potentiometer R1 worden gevarieerd.

De beeldscherpte kan worden ingesteld door de spanning op het derde rooster van B5 te variëren met behulp van de potentiometer R2.

Beeldonscherpte ten gevolge van astigmatisme kan gecorrigeerd worden door de spanning op het vierde rooster van B5 te veranderen met behulp van de instelpotentiometer R58.

Ton- en kussenvotmige vertekening van het beeld worden opgeheven door juiste instelling van de potentiometer R54.

Het filter R56-C21 zorgt voor extra afvlakking.

F. Voeding (unit D)

Voor de voeding van diverse gedeelten van het apparaat worden 7 verschillende gelijkspanningen betrokken van de dubbelfasige gelijkrichter GR3-GR4.

De Graetzschakeling GR6 levert een dubbelfasig gelijkgerichte spanning van -150 V die wordt afgevlakt met R134, C53 en C54. Door met behulp van de buis B11 de wisselspanning over de wikkelingen S 2b+c enkelfasig gelijk te richten, wordt de naversnellingspanning van +1450 V verkregen.

De buis B11 wordt bij het inschakelen van het apparaat beschermd door de weerstand R143, die de laadstroom van C62 door de buis begrenst.

Helderheidsvariaties op het beeldscherm vormen een aanzienlijke belastingvariatie voor de naversnellingspanning, waardoor deze niet constant zou zijn. Om dit effect zo goed mogelijk te compenseren is een voorbelastingweerstand, gevormd door de

34 *Schemabeschrijving*

weerstanden R58, R142, R144 en R145 in de schakeling opgenomen.

Met R1 (helderheidsregelaar; hoofdstuk E) wordt de aan GR7 en GR8 toegevoerde wisselspanning gevarieerd, waardoor de -550 V verandert en daardoor de helderheid van het beeld op het scherm.

De gloeidraden van de buizen B1...B4 en B6...B10 zijn door de spanningsdeler R146-R147 op een positieve potentiaal gebracht. Hierdoor wordt doorslag ten gevolge van het overschrijden van het maximaal toelaatbare spanningsverschil tussen gloeidraad en katode voorkomen.

Op de bus BU3 is een spanning van 12 V_L (ca. 4,5 V_{eff}) met een netfrequentie beschikbaar. Deze spanning kan worden aangesloten op:

- * de X-ingangsbuss BU5, b.v. bij het opnemen van doorlaatkrommen met behulp van een wobbegenerator met een

sinusvormige frequentiezwaai

- * de externe triggeringang BU4 om b.v. de tijdbasisgenerator te triggeren met de netfrequentie bij het zichtbaar maken van TV-signalen. Zodra er een streker in BU4 wordt gestoken, zal de weerstand R152 parallel aan R149 worden geschakeld. Hierdoor wordt de 50 Hz uitgangsspanning verkleind zodat het mogelijk is met behulp van R3 („LEVEL”) b.v. de rasterimpulsen af te tasten.

**G. Verzwakkermeetkop
GM 4600A/10**

Deze meetkop geeft een verzwakking van 10X. Het principeschema en de samenstelling van deze meetkop zijn duidelijk weergegeven in fig. 25.

De capaciteit in de meetkop moet zo wor-



Schemabeschrijving 35

den ingesteld dat het produkt van capaciteit en weerstand van de meetkop gelijk is aan dat van de ingangscapaciteit + kabelcapaciteit en weerstand van de oscillo-

graaf. Als dit het geval is, wordt een goede rechthoekweergave verkregen en impulsvormige spanningen worden zonder vervorming weergegeven.

II. Bereikbaar maken van onderdelen

A. Verwijderen van de kastplaten

De kast bestaat uit een aantal losse platen die afzonderlijk kunnen worden verwijderd.

Achterplaat

Deze kan worden verwijderd nadat beide schroeven „A” op de achterplaat een halve slag linksom zijn gedraaid.

Bovenplaat

Nadat de achterplaat is afgenomen kan de bovenplaat worden verwijderd door de twee schroeven „B” een halve slag linksom te draaien.

Zijplaten

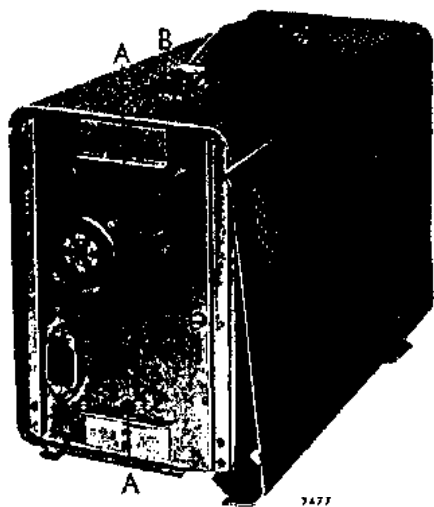
Nadat de achterplaat is afgenomen kunnen de zijplaten worden verwijderd door deze een weinig naar achter te schuiven en ze daarna in zijwaartse richting uit het frame te lichten.

Bodemplaat

Nadat de achterplaat is afgenomen kan de bodemplaat worden verwijderd door de 4 schroeven „C” op de bodemplaat uit te draaien.

B. Verwijderen van de knoppen

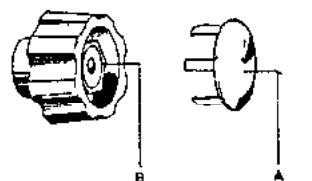
- * Verwijder het kapje „a”.
- * Draai de moer „b” los.





D. Verwijderen van het venster en het meetraster

- * Draai het venster ongeveer 30° linksom en neem het uit het frontpaneel.
- * Het meetraster kan nu uit het venster gedrukt worden.
- * Het venster kan ingesreld worden door verschuiving van het stuitbeugeltje aan de achterzijde van de frontplaat. Om dit beugeltje te kunnen verschuiven moeten de twee bevestigingsschroeven een weinig worden losgedraaid.

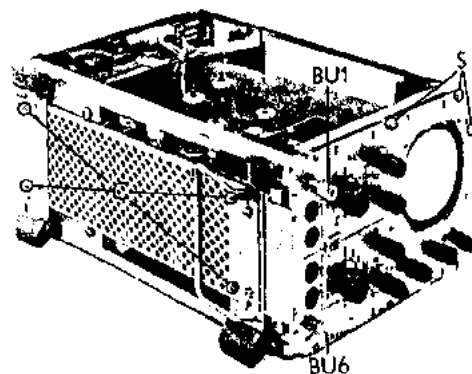


De knop kan nu van de as geschoven worden. Als de knop klemt, kan men de klemconus losmaken door voorzichtig een tik op het draadeind „c” te geven. Hierbij dient men er voor te waken dat de schroefdraad niet wordt beschadigd.

C. Verwijderen van het frontpaneel

- * Verwijder de kastplaten (hoofdst. II.A).
- * Verwijder de knoppen (hoofdstuk II.B).
- * Soldeer de aansluitdraden van de bussen BU1 en BU6 los.
- * Verwijder de tien schroeven „S”.

Het frontpaneel kan nu samen met de instructieplaat van het frame worden genomen.



III. Onderhoud

A. Segmentschakelaars

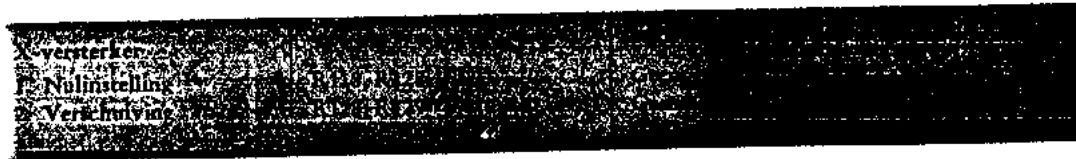
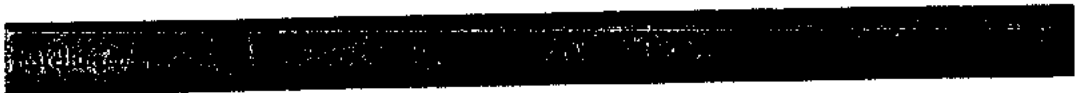
Mochten deze schakelaars niet goed meer werken ten gevolge van vervuiling, dan kunnen zij worden behandeld met schakelaarolie (zie „*Mechanische stuklijst*” blz. 54). Deze olie heeft reinigende en smerende eigenschappen.

Na behandeling met deze olie moet de schakelaar enige malen in alle standen worden gezet.

B. Kastplaten

Als de mer polyvinylchloride beklede kastplaten vuil zijn geworden, kunnen zij na verwijdering (zie hoofdstuk II.A) zonder bezwaar met water en zeep worden afgewassen; indien nodig kan schuurpoeder worden gebruikt.

IV. Instelorganen en hun functies



Tijdbasisgenerator				
1. Lengte tijdbasislijn	R107		E	Geen
2. Triggergevoeligheid	R82			Geen
3. Triggerstabiliteit	R116		B	L.F.-generator GM 2317
4. Lineariteit tijdbasis	C52			Rechthoekgenerator GM 2324
5. Heldersturing	C24			Geen
6. Regelgebied continu regelaar	R114			Geen

Elektronenstraalbuis				
1. Astigmatisme	R58			L.F.-generator GM 2317
2. Ton- en kussenvormige vertekening	R54			L.F.-generator GM 2317
3. Helderheid	R59			Geen

Verzwakkermeekop				
Sprongkarakteristiek				
	trimmer in meekop C2-C5		G	Rechthoekgenerator GM 2324

V. Controle en instelling

A. Netstroom

Bij 220 V-50 Hz mag de uit het net opgenomen stroom niet meer dan 400 mA bedragen.

B. Y-versterker

1. Focus en astigmatisme

Maak een cirkel met een diameter van ca. 40 mm zichtbaar op het scherm. (Twee sinusvormige spanningen met een faseverschil van 90° aansluiten op de X- resp. Y-ingang.) Controleer of zowel bij grote als bij kleine helderheid het beeld met R2 scherp kan worden ingesteld. Stel eventueel R58 opnieuw in. Verwijder de beide ingangsspanningen en maak een tijdbasislijn zichtbaar (SK2/R3 in de stand "AUT."). Maak met R2 de tijdbasislijn zo scherp mogelijk; in het midden van het scherm mag de dikte van de lijn niet meer dan 0,5 mm bedragen.

2. Ton- en kussenvormige vertekening

Sluit op BU2 een sinusvormige spanning aan met een frequentie van 50 Hz (b.v. de 50 Hz-spanning die op BU3 beschikbaar is). Sluit op BU5 eveneens een sinusvormige spanning aan, echter met een frequentie van 10 kHz.

Draai SK5 geheel rechtsom.

Stel de amplituden van beide spanningen zo in, dat een egaal verlicht vierkant ontstaat van 40×40 mm. Stel een eventuele ton- of kussenvormige vertekening met R54 op minimum in.

3. Nulinstelling

Maak een tijdbasislijn zichtbaar op het beeldscherm.

SK2 (R3) in de stand "AUT."; R5 en R51 in de middenstand.

Geen signaal op BU2.

Stel R22 en R128 zo in, dat de tijdbasislijn in het midden van het scherm staat.

Als R4 snel wordt verdraaid mag de tijdbasislijn niet in verticale richting over het scherm verschuiven. Instellen met R22.

4. Gevoeligheid

R4 en SK4 geheel rechtsom.

Sluit op BU2 een sinusvormige spanning aan van precies 70,9 mV_{eff} (= 200 mV_{r.t.}); frequentie 2 kHz. Met R51 moet de beeldhoogte minstens tot 50 mm geregeld kunnen worden. Stel daarna met R51 de beeldhoogte op precies 40 mm in.

5. Stappenverzwakker

R4 geheel rechtsom.

Sluit op BU2 achtereenvolgens de in onderstaande tabel aangegeven sinusvormige spanningen (frequentie 2 kHz) aan en zet daarbij SK4 in de bijbehorende stand. Controleer of de beeldhoogte voor elke stand van SK4 steeds 40 mm is (tolerantie: ± 1 mm).

Stand SK4	Spanning op BU2
0.1 V _{r.t.} /cm	141,8 mV _{eff}
0.2 V _{r.t.} /cm	283,6 mV _{eff}
0.5 V _{r.t.} /cm	709 mV _{eff}
1 V _{r.t.} /cm	1,42 V _{eff}
2 V _{r.t.} /cm	2,84 V _{eff}
5 V _{r.t.} /cm	7,09 V _{eff}
10 V _{r.t.} /cm	14,18 V _{eff}
20 V _{r.t.} /cm	28,36 V _{eff}

6. Continuverzwakker

R4 geheel rechtsom.

Sluit op BU2 een sinusvormige spanning aan; frequentie 2 kHz, amplitude zodanig dat de beeldhoogte precies 40 mm is.

R4 geheel linksom.

De beeldhoogte moet nu tussen 17 mm en 10 mm liggen.

7. Amplitude-frequentiekarakteristiek

R4 en SK4 geheel rechtsom.

Sluit op BU2 een sinusvormige spanning aan; frequentie 2 kHz, amplitude zodanig dat de beeldhoogte precies 40 mm is.

42 *Controle en instelling*

Als de verticale gevoeligheid (zie punt 4) goed is afgeregeld, moet de spanning op BU2 ca. 70 mV_{eff} bedragen.

Verhoog de frequentie van de spanning op BU2 tot 5 MHz, maar houd de amplitude constant. De beeldhoogte moet nu minstens 30 mm bedragen.

8. Sprongkarakteristiek

R4 en SK4 geheel rechtsom.

Sluit op BU2 een kanteelspanning aan met een frequentie van 500 kHz; stijgtijd 20 nsec; beeldhoogte ca. 40 mm. Stel de kernen van L3 en L4 zo in, dat de rechthoekweergave zo goed mogelijk is (vergelijk met fig. 18a).

9. Rechthoekweergave stappenverzwakker

R4 geheel rechtsom.

Sluit op BU2 een kanteelspanning, frequentie 2 kHz, aan. Stel volgens onderstaande tabel de rechthoekweergave in.

Stand SK4	Instellen met
0.1 V _{i,t} /cm	C11 (zie fig. 18b)
0.2 V _{i,t} /cm	C15 (zie fig. 18c)
0.3 V _{i,t} /cm	C1 (zie fig. 18d)
1 V _{i,t} /cm	C9 (zie fig. 18e)
2 V _{i,t} /cm	C13 (zie fig. 18f)
5 V _{i,t} /cm	C4 (zie fig. 18g)

De rechthoekweergave in de standen 0.05, 10 en 20 V_{i,t}/cm van SK4 kan niet ingesteld worden met een trimmer, zodat hier moet worden volstaan met controleren.

10. Y-verschuiving

R4 en SK4 geheel rechtsom.

Sluit op BU2 een sinusvormige spanning aan van 268 mV_{eff} (760 mV_{i,t}) symmetrisch rond aardniveau; frequentie 2 kHz. Zowel met R5 geheel linksom als geheel rechtsom moeten de toppen van de sinussen in het meerraster onvervormd zichtbaar kunnen worden gemaakt. Als R5 niet voldoende symmetrisch regelt, kan voor de keuzeweerstand R41 een andere waarde worden gekozen.

Zonder spanning op BU2 en met R5 in de middenstand moet de tijdbasislijn zich in het midden van het scherm bevinden (zie ook punt 3 „Nulinstelling“).

Herhaal vervolgens de controle van de gevoeligheid van de Y-versterker, volgens punt 4.

C. Tijdbasisgenerator

1. Lineariteit en lengte van de tijdbasislijn

SK5 in de stand 50 $\mu\text{sec/cm}$. R7/R8 in de stand $\times 1$.

Stel de tijdbasisgenerator juist vrijlopend in met R6.

Het beeld moet met R128 minimaal 2 cm naar links en naar rechts kunnen worden verschoven. Eventueel bijregelen door een andere waarde voor R129 te kiezen. Stel R128 (X-versterker) zo in, dat het midden van de tijdbasislijn samenvalt met het middelpunt van het beeldscherm.

De lengte van de tijdbasislijn moet liggen tussen 58 en 62 mm, als SK5 in de stand 5000 $\mu\text{sec/cm}$ staat.

SK5 in de stand 50 $\mu\text{sec/cm}$.

Regel met C52 de lineariteit van de tijdbasis af.

Kies eventueel een andere waarde voor de keuzeweerstand R107.

Controleer daarna de lengte van de tijdbasislijn voor de overige standen van SK5. Tolerantie: 55 ... 65 mm uitgezonderd 2 en 0,5 $\mu\text{sec/cm}$.

2. Triggervoeligheid

SK5 in de stand 200 $\mu\text{sec/cm}$. R7/R8 geheel rechtersom.

SK2 (R3) in de stand "LEVEL".

Zet R82 geheel rechtersom en aard bus BU4 via een streker.

Stel R6 zo in dat de tijdbasisgenerator *niet* vrijloopt.

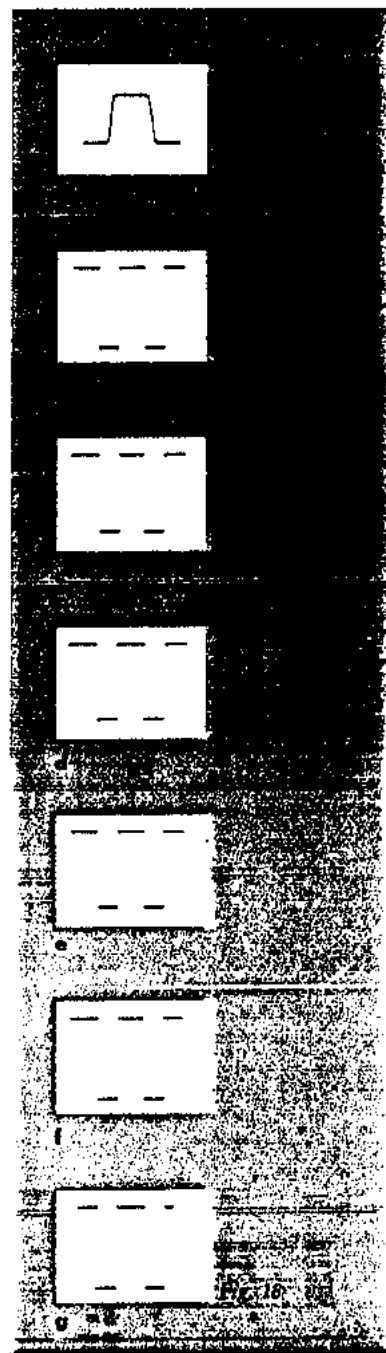
Draai R82 nu zover linksom dat de tijdbasisgenerator *net* niet meer met R3 gestart kan worden.

3. Triggerniveau

Maak een getriggerd beeld zichtbaar met behulp van een sinusvormige ingangsspanning. Beeldhoogte 20 mm.

Verhoog de ingangsspanning zo, dat de beeldhoogte 50 mm wordt; de beeldbreedte mag niet kleiner worden.

Bij deze beeldhoogte moet met R3 geheel links- of rechtersom (echter niet op "AUT") de tijdbasisgenerator stoppen. Maak nu de ingangsspanning $3 \times$ zo hoog. Wanneer R3 nu geheel links-



44 *Controle en instelling*

of rechtsom is gedraaid (niet op "AUT.") mag de tijdbasisgenerator niet stoppen.

4. **Triggerstabiliteit**a. *Intern*

SK2/R3 in de middenstand (dus niet op "AUT.>").

Stel R6 zo in dat de tijdbasisgenerator juist niet vrijloopt.

Kies voor de keuzeweerstand R116 een zodanige waarde, dat deze stand van R6 zo weinig mogelijk afhankelijk is van de stand van R7/R8.

Als het triggerniveau met behulp van SK2/R3 juist is ingesteld, moet bij een frequentie van het signaal op BU2 van 10 Hz zowel als 1 MHz de tijdbasisgenerator starten. Het beeld moet stilstaan bij een beeldhoogte van 8 mm.

SK2/R3 in de stand "AUT.". Bij dezelfde instelling van R6 moet eveneens zowel bij 10 Hz als bij 1 MHz het beeld stilstaan bij een beeldhoogte van 8 mm.

SK2/R3 niet in de stand "AUT.". Stel R3 zo in dat het beeld goed getriggerd is.

SK3/R6 ingedrukt (in de stand „-“).

Frequentie van het signaal op BU2 2 kHz. De tijdbasisgenerator moet starten op de negatieve periodehelft van het signaal. Het beeld moet een halve periode verspringen als SK3/R6 wordt uitgetrokken.

b. *Extern*

R3 in de middenstand. R6 zo gevoelig mogelijk (juist niet vrijlopend).

Sluit op BU4 een spanning aan van precies 318 mV_{eff} (= 900 mV_{pk}) afkomstig van dezelfde spanningsbron als de spanning op BU2.

Zowel bij 10 Hz als bij 1 MHz moet, bij de juiste instelling van R3, de tijdbasisgenerator direct starten en het beeld stilstaan.

5. **Looptijden**

SK2 in de stand "AUT.", SK5 in de stand 5000 $\mu\text{sec/cm}$; R7/R8 in de stand $\times 1$. Sluit op BU2 een kanteelspanning aan en stel de frequentie daarvan zo in, dat op elke centimeter van het meetraster één complete periode wordt geschreven. De frequentie van de kanteelspanning mag ten hoogste 200 Hz bedragen. Draai R7/R8 geheel linksom. Om weer op elke centimeter één

complete periode te krijgen, moet de frequentie van de kanteelspanning 6 à 10 maal zo laag worden gekozen.

Zet SK5 vervolgens in de stand 0,5 $\mu\text{sec/cm}$ en R7/R8 in de stand $\times 1$. Verhoog de frequentie van de kanteelspanning tot op elke centimeter een halve periode wordt geschreven.

De frequentie van de kanteelspanning moet nu minstens 1 MHz bedragen.

Eventueel voor R114 een andere waarde kiezen.

D. X-versterker

1. Nulinstelling

Steek een losse steker in BU5, SK5 geheel rechtsom; R7/R8 geheel linksom. R6 in triggerpositie. De lichtstip moet zich nu in het midden van het scherm bevinden (tolerantie 5 mm).

Eventueel voor R118 een andere waarde kiezen. Hierbij moet echter R128 zijn ingesteld zoals is aangegeven in C.1: „Lengte van de tijdbasislijn”.

2. Gevoeligheid

SK5 en R7/R8 geheel rechtsom; sluit op BU5 een sinusvormige spanning aan van precies 4,25 V_{eff} ($\approx 12 V_{\text{pk}}$); frequentie 2 kHz.

De lengte van de horizontale lijn moet minstens 40 mm bedragen.

Maak deze lengte eventueel precies 40 mm door de ingangsspanning te verlagen.

Draai R7/R8 nu geheel linksom. De lengte van de horizontale lijn mag nu ten hoogste 2 mm bedragen.

E. Elektronenstraalbuisketen

1. Naversnellingsspanning

De spanning over C62 moet +1300 V à +1600 V bedragen.

2. Intensiteit

Controleer of met R1 geheel linksom, maar niet op "0", geen licht meer op het scherm zichtbaar is. Eventueel voor R59 een andere waarde kiezen.

SK5 in de stand 200 $\mu\text{sec/cm}$. R7/R8 rechtsom.

Maak een tijdbasislijn met normale helderheid zichtbaar.

Controleer of de helderheid over de gehele lengte van de lijn hetzelfde is. Kies eventueel een andere waarde voor de keuzecapacitor C24.

F. Uitgangsspanning met de netfrequentie

Meet de spanning op BU3 met een buisvoltmeter. Deze spanning moet een waarde hebben tussen $4,25 V_{eff}$ ($= 12 V_{rms}$) en $5,3 V_{eff}$ ($= 15 V_{rms}$).

Steek vervolgens een steker in BU4. De spanning moet nu een waarde hebben tussen $0,35 V_{eff}$ ($= 1 V_{rms}$) en $1,06 V_{eff}$ ($= 3 V_{rms}$).

G. Verzwakkermeetkop GM 4600A/10

1. Nauwkeurigheid

Zet SK4 in de stand $0,05 V/cm$ en R4 in de stand $\times 1$.

Sluit op BU2 een sinusvormige spanning aan met een frequentie van 2 kHz. Kies een zodanige amplitude dat de beeldhoogte precies 40 mm is.

Sluit nu deze spanning via de meetkop op BU2 aan en maak revens de amplitude precies $10 \times$ zo groot. De hoogte van het beeld op het scherm moet nu liggen tussen 39 en 41 mm.

2. Sprongkarakteristiek

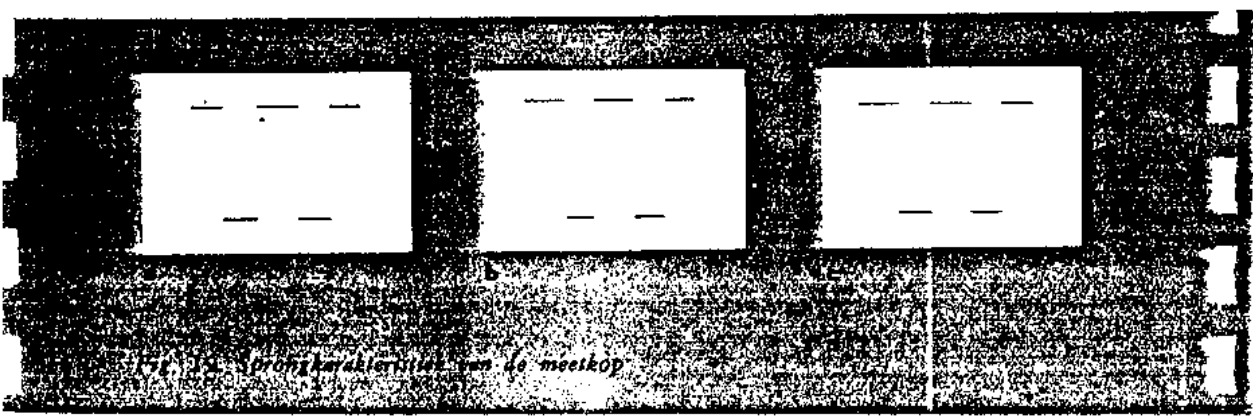
Sluit via de meerkop op BU2 een kanteelspanning aan; frequentie 2 kHz, beeldhoogte ca 40 mm.

Vergelijk de rechthoekweergave met fig. 19a en regel eventueel de trimmer in de meetkop bij.

Zet SK4 vervolgens in de stand $0,5 V/cm$. Stel de beeldhoogte in op 40 mm door de ingangsspanning te verlagen.

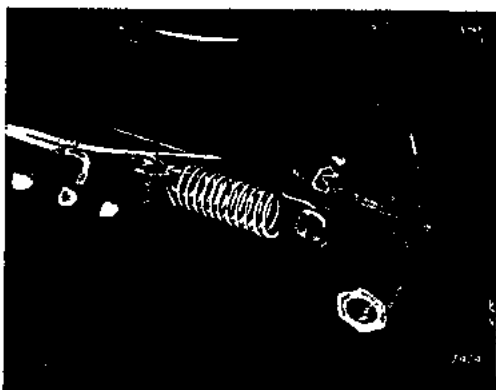
Vergelijk de rechthoekweergave met fig. 19b en regel eventueel de trimmer C2, in het apparaat, bij.

Zet daarna SK4 in de stand $5 V/cm$. Stel de beeldhoogte in op 40 mm. Vergelijk de rechthoekweergave met fig. 19c en regel eventueel de trimmer C5 in het apparaat bij.



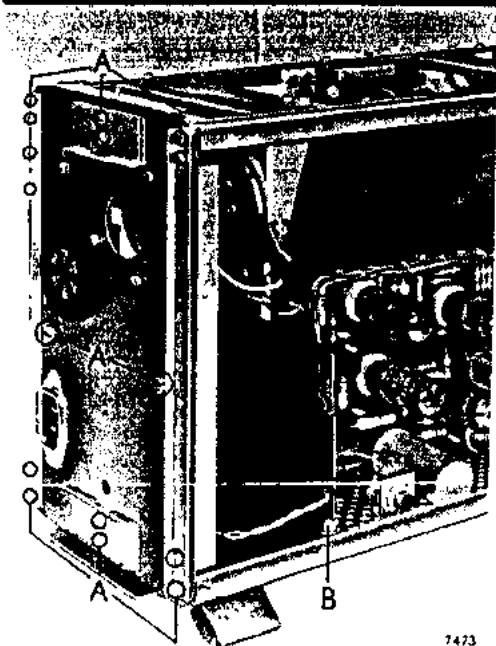
VI. Vervanging van buizen en onderdelen

A. Verwisselen van de temperatuurveiligheid



De voedingstransformator wordt beveiligd door een temperatuurveiligheid die doorsmelt als de temperatuur ervan hoger wordt dan 125 °C. Als deze veiligheid is doorgesmolten moet eerst de oorzaak hiervan worden opgespoord.

Een nieuwe temperatuurveiligheid dient aan het veertje S te worden bevestigd en daarna over het haakje H aan de onderkant van de transformator te worden getrokken (daartoe de achterplaat, de bovenplaat en de linkerszijplaat verwijderen volgens de aanwijzingen in hoofdstuk II.A.).



B. Vervanging van de voedings-transformator

- * Verwijder de kastplaten volgens hoofdstuk II.A.
- * Verwijder de 16 schroeven „A”. De achterste montageplaat kan nu een weinig van het frame verwijderd worden.
- * Verwijder de vier bouten en moeren „B” en soldeer alle aansluitdraden van de transformator los.
- * De transformator kan nu aan de linkerszijde uit het apparaat genomen worden.

C. Verwijderen van de segmentschakelaar SK4

- * Verwijder de kastplaten volgens hoofdstuk II.A.
- * Verwijder het frontpaneel volgens hoofdstuk II.C.

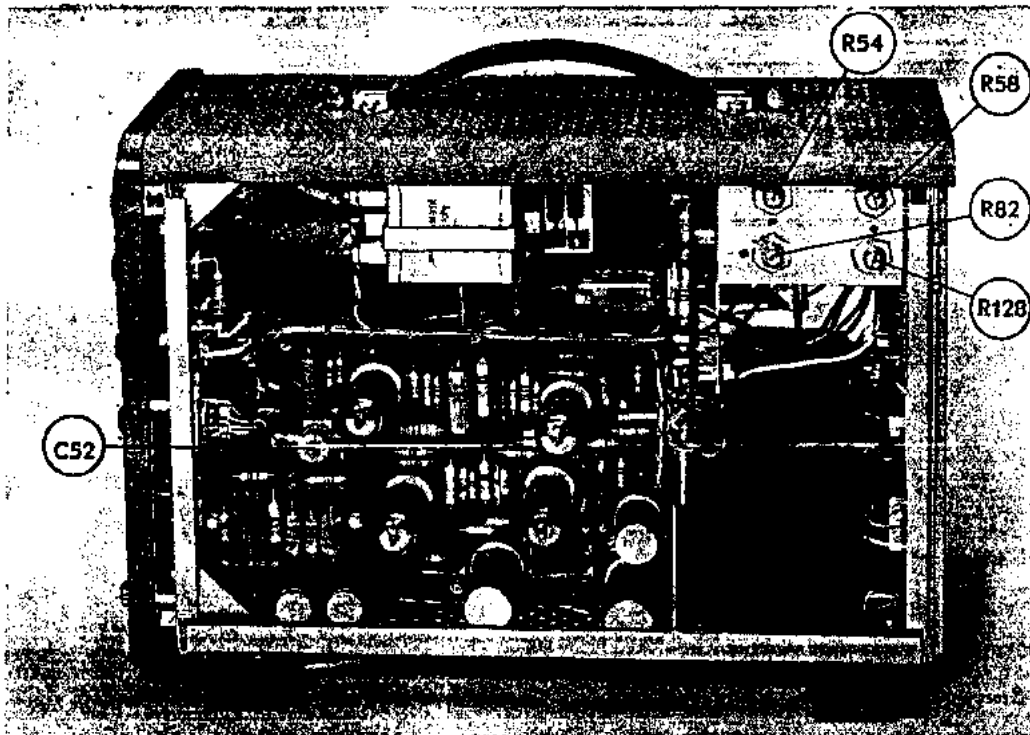


Fig. 20. Linkerzij aanzicht met afregelorganen

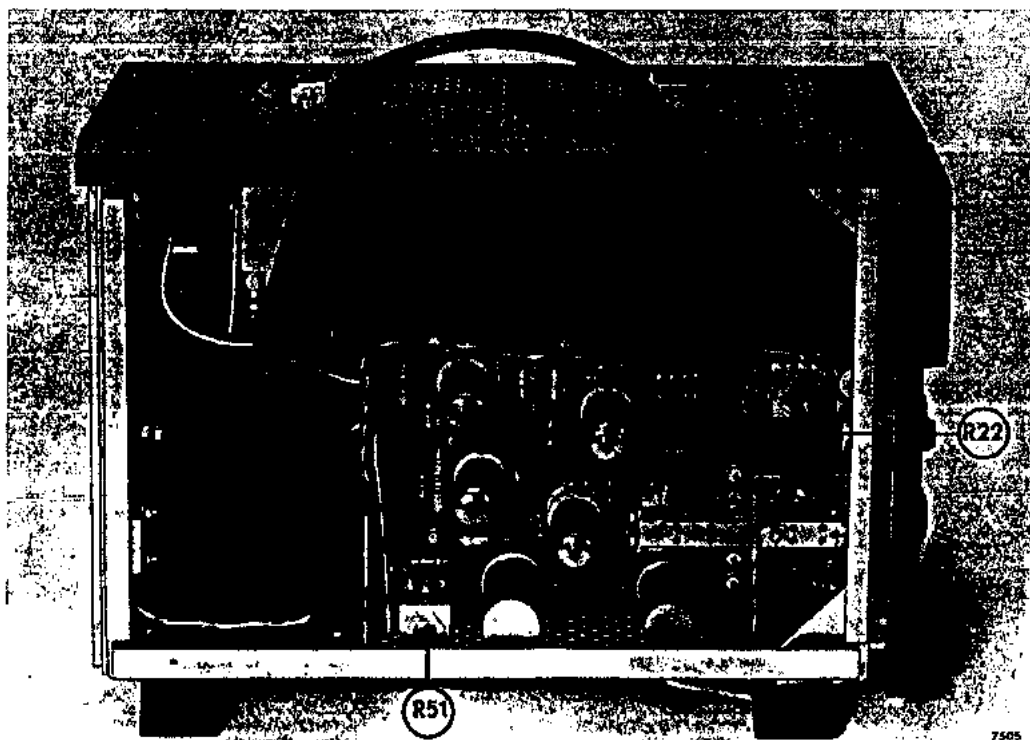


Fig. 21. Rechterzij aanzicht met afregelorganen

R4

R5

SK4

BU1

BU

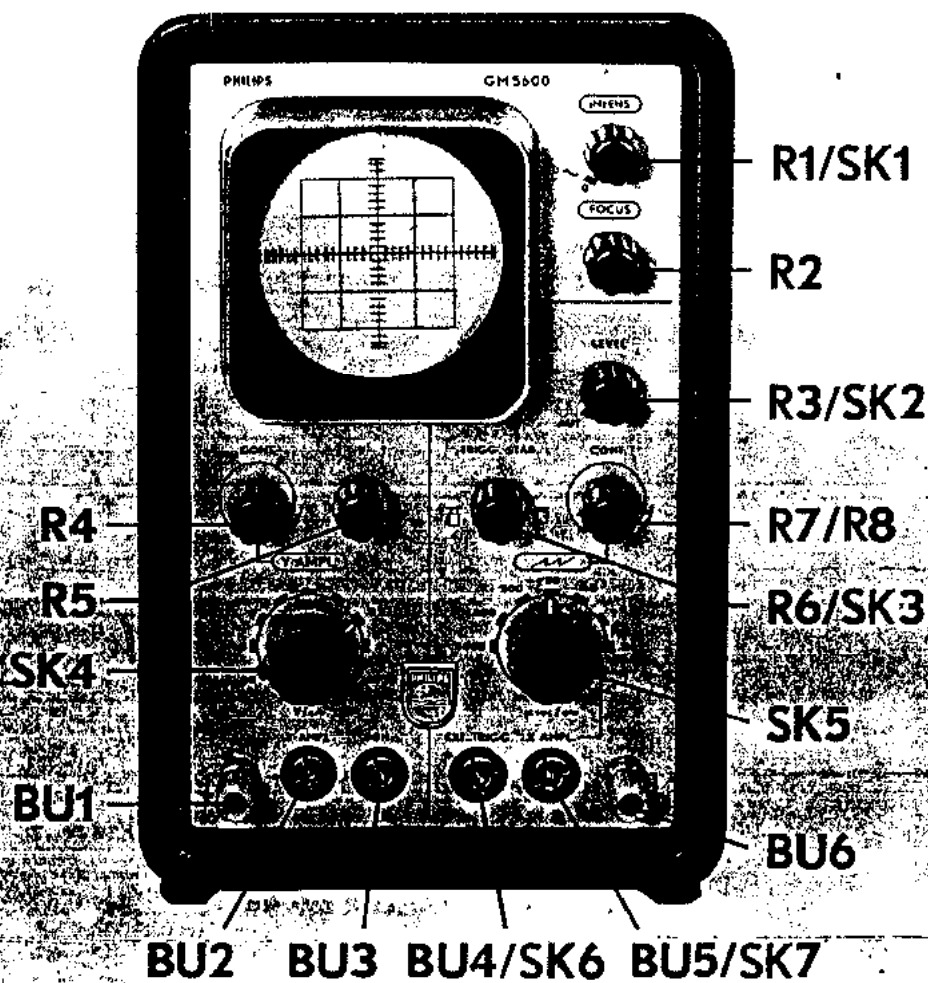


Fig. 22. Vooraanzicht met instelorganen

48 *Vervanging van buizen en onderdelen*

- * Verwijder de twee bevestigingsschroeven van de schakelaar (2 schroeven naast de as van de schakelaar op de voorste montageplaat).
- * Soldeer de aansluitingen van de weerstanden R25 en R42 op de schakelaarsegmenten I respectievelijk IV los.
- * Neem nu de schakelaar in zijn geheel uit de voorste montageplaat (eventueel huizen verwijderen).

D. Verwijderen van een segment van schakelaar SK4

- * Verwijder de schakelaar SK4 volgens hoofdstuk VI.C.
- * Verwijder de bevestigingsbeugeltjes van de afschermplaat.
- * Een helft van de afschermplaat kan nu worden verwijderd.
- * Verwijder het achterste leger door het verwijderen van twee schroeven.
- * De platte schakelaaras kan nu in achterwaartse richting uit de segmenten geschoven worden.
- * Na het lossolderen van de aansluitingen van de trimmers in de trimmerhouders en van de verbindingsdraad die door het gat in de afschermplaat is gevoerd, kan ook de andere helft van de afschermplaat verwijderd worden.
- * Na het uitschroeven van de schroefjes „S” en het lossolderen van de aansluitdraden aan de segmenten, kunnen deze vervangen worden.

E. Verwijderen van de segmentschakelaar SK5

- * Verwijder de kastplaten volgens hoofdstuk II.A.
- * Verwijder het frontpaneel volgens hoofdstuk II.C.
- * Verwijder de bevestigingsschroeven van de schakelaar SK5, en de eenheid op de voorste montageplaat.
- * Schroef de bus BU5 los en buig de draadboom onder de schakelaar een weinig in achterwaartse richting.
- * Soldeer de drie zwarte draden van de eenheid, de gele draad van het schakelaarsegment en de grijze draad van trimmer C52 los.
- * Neem nu de schakelaar in zijn geheel samen met de eenheid uit de voorste montageplaat (eventueel buizen verwijderen).

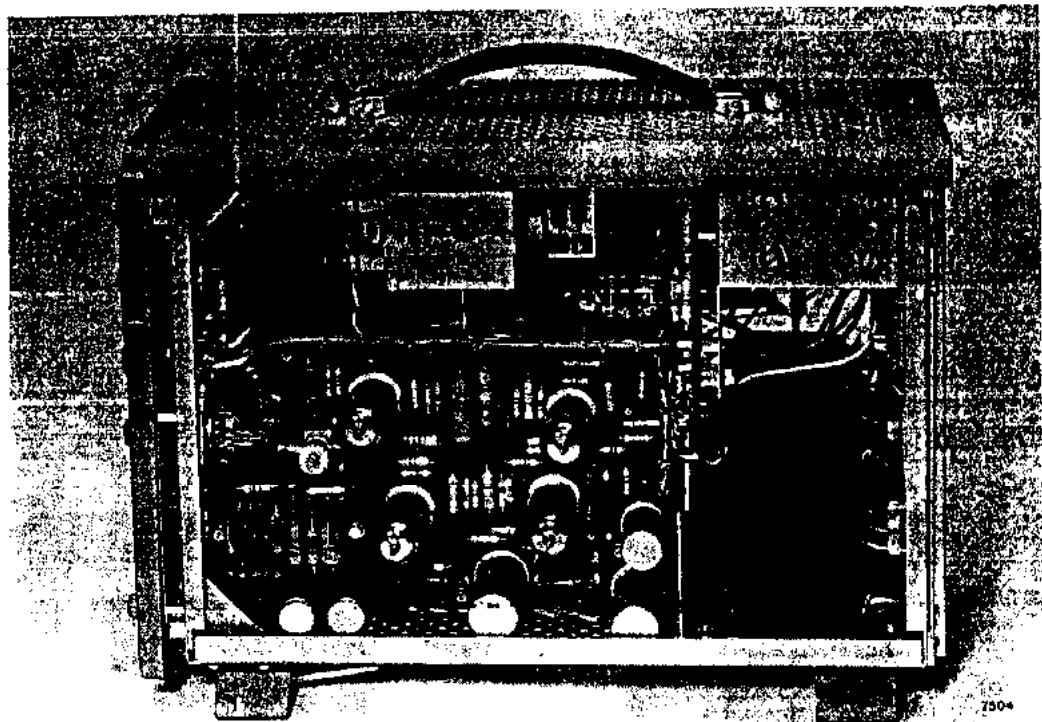


Fig. 23. Linkerzijanzicht met gedrukte bedrading

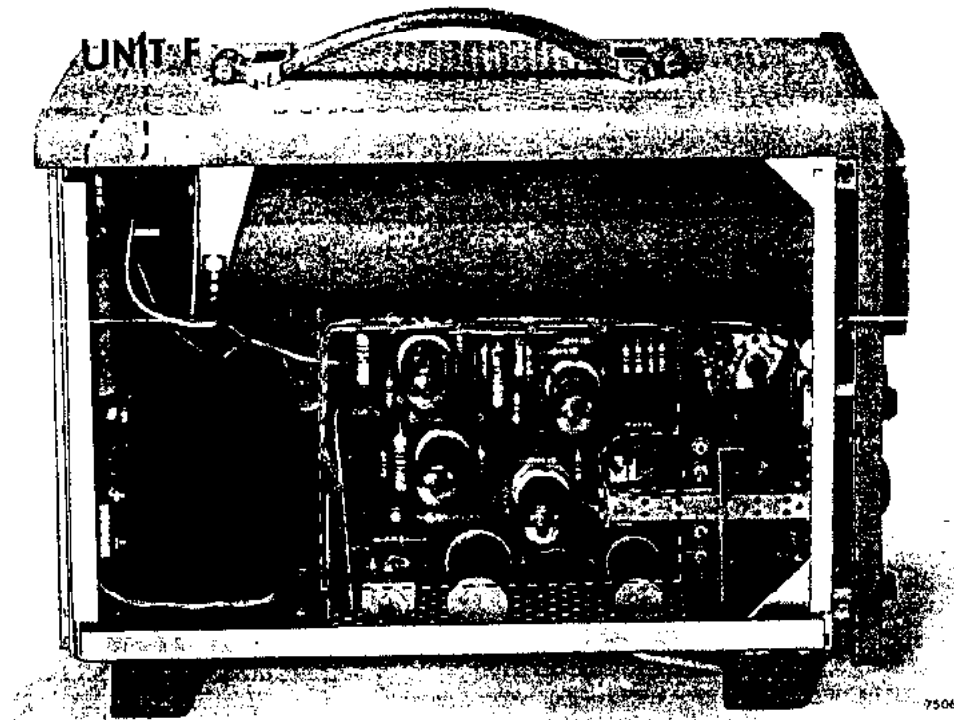


Fig. 24. Rechterzijanzicht met gedrukte bedrading

D 0

00

F. Vervanging van het segment van schakelaar SK5

- * Verwijder de schakelaar SK5 volgens hoofdstuk VI.E.
- * Verwijder de twee schroeven waarmee de eenheid aan de schakelaar is bevestigd.
- * Verwijder de nu vrijgekomen schroef, waarmee de montagestrip is bevestigd.
- * Verwijder de andere montagestrip en soldeer de aansluitdraden van het segment los.
- * Het segment kan nu van de as geschoven worden.

G. Vervanging van de potentiometers op het frontpaneel

- * Verwijder de kastplaten volgens hoofdstuk II.A.
- * Verwijder het frontpaneel volgens hoofdstuk II.C.
- * Soldeer de aansluitdraden van de desbetreffende potentiometer los.
- * Verwijder de centrale bevestigingsmoer.
- * De potentiometer kan nu uit de voorste montageplaat genomen worden.

H. Verzwakkermeetkop

Vervanging van onderdelen (zie fig. 25)

- * Verwijder de meethaak „a”.
- * Schroef de bus „b” van de eenheid „e”.
- * De eenheid „c” (stator, weerstand, contactpen en teflonhuls) kan nu uit de bus „b” gedrukt worden.
- * De veer „d” kan nu uit de eenheid „e” (afschermbus) genomen worden.
- * Schroef de bus „f” van de eenheid „e”.
- * Verwijder het madeschroefje „g”.
- * Schroef de eenheid „e” uit de kabelaansluitbus.

Montagevoorschrift voor de meetkopkabel

Bij de verzwakkermeetkop GM 4600A/10 wordt een meetkabel gebruikt met een dunne kern. Als deze kabel moet worden vervangen, is de aanbevolen handelwijze de volgende.

50 *Vervanging van buizen en onderdelen***1. Aan de kant van de meetkop (tekening I)**

- * Draai het aardsnoertje uit de meetkop en duw de meetkopkabel in voorwaartse richting, zodat de stekerbus "b" vrij komt.
- * Verwijder de kopseld „a”.
- * Verhit de soldeerpunten „c” en trek daarbij tegelijkertijd aan de stekerbus „b” zodat deze in zijn geheel van de kabel afschuift.
- * Verwijder van de nieuwe kabel de buitenmantel „d” over een lengte van 22 mm en de afschermmantel „e” over een lengte van 16 mm en de polyaethyleenbuis „f” (voorzichtig!) over een lengte van 11 mm.
- * De stekerbus „b” wordt nu zover over de kabel geschoven dat hij tegen de polyaethyleenbuis „f” stuit.
De kabelkern steekt door de stekerbus.
- * Druk de kopseld „a” weer in het gaatje van de stekerbus waardoor de kabelkern wordt vastgezet.
Knip het uitstekende deel van de kern af.
- * Soldeet de afschermmantel „e” weer op de stekerbus „b” vast.

2. Aan de kant van de coaxiale steker (tekening II)

- * Draai het aardschroefje uit de steker en duw de meetkopkabel in voorwaartse richting, zodat de bus „d” vrij komt.
- * Verwijder de kopseld „a”.
- * Verhit de soldeerpunten „f” en trek daarbij tegelijkertijd aan de bus „d” zodat deze in zijn geheel van de kabel afschuift.
- * Verwijder van de nieuwe kabel de buitenmantel „g” over een lengte van 55 mm, de afschermmantel „e” over een lengte van 50 mm en de polyaethyleenbuis „c” (voorzichtig!) over een lengte van 41 mm.
- * De stekerpen „b” wordt nu zover over de kabel geschoven dat hij tegen de polyaethyleenbuis „c” stuit.
De kabelkern steekt nu door de stekerpen.
- * Druk de kopseld „a” weer in het gaatje van de stekerpen, waardoor de kabelkern wordt vastgezet. Knip het uitstekende gedeelte van de kern en de kopseld op 1 mm van de stekerpen af.
- * Soldeer de afschermmantel „e” weer op de bus „d” vast.

I. Vervangen van de buizen

1. Elektronenstraalbuis

- * Verwijder de kastplaten volgens hoofdstuk II.A.
- * Verwijder het venster met het meetraster volgens hoofdstuk II.D.
- * Verwijder de aansluitdraad "A" van het anodecontact aan de bovenkant van de elektronenstraalbuis.
- * Verwijder de buisvoet.
- * Druk nu de buis in voorwaartse richting uit de afschermkoker en rubberhuls en ondersteun de buis aan de voorkant van het apparaat.

Bij het inzetten van een nieuwe elektronenstraalbuis verdient het aanbeveling een weinig talkpoeder over het achtereinde van de buis te strooien zodat deze gemakkelijk in de rubberhuls glijdt.

Als de nieuwe elektronenstraalbuis is geplaatst, moet gecontroleerd worden of de tijdbasislijn zuiver horizontaal loopt. Is dit niet het geval, draai dan met de hefboom "H" de buis in de juiste stand (draai eventueel eerst de schroeven "K" wat los).

Na het vervangen van de elektronenstraalbuis moeten de verticale afbuiggevoeligheid en de looptijden gecontroleerd worden en indien nodig bijgesteld (hoofdstuk V.B2 en V.D6).



2. Overige buizen dioden en onderdelen

Alle buizen, dioden en onderdelen zijn uit de normale productie. Na het vervangen van buizen of onderdelen kan het nodig zijn de desbetreffende schakeling opnieuw in te stellen.

Zie hiervoor het hoofdstuk V: „Controle en instelling”.

Nieuwe huizen kunnen worden geouderd, door het apparaat 100 uur ingeschakeld te laten staan.

Het ouderen kan ook buiten het apparaat geschieden door de buizen als diode te schakelen. (Bij pentoden de roosters, en bij trioden het rooster met de anode verhinderen.) De anodespanning wordt zo gekozen dat bij normale gloeispanning de ruststroom door de buis 1/6 van de maximaal toelaatbare katodestroom be draagt.

Deze ruststroom is voor de verschillende huizen:

B1, B2, B6, B8, B9:	ECF80	4	mA totaal (triode en pentode parallel)
B10:	ECC85	3	mA totaal (triodes parallel)
B3, B4:	EF184	3	mA
B11:	EY51	0,5	mA

Na het aanbrengen van de voorgebrande buizen wordt aange raden de controlemetingen van onderstaande tabel uit te voeren.

B1, B2, B3, B4	Hoofdstuk V, § B, de punten 1, 2, 5 en 8
B6, B7	Hoofdstuk V, § D, de punten 2, 3 en 4
B8, B9	Hoofdstuk V, § D, de punten 1, 5 en 6
B10	Hoofdstuk V, § C.

VII. Storingen

In de figuren 20 t.m. 37 is de opstelling van de buizen en de onderdelen aangegeven. Om het opsporen van storingen te ver gemakkelijken zijn de voornaamste spanningen aangegeven in de afbeeldingen van de gedrukte-bedradingsplaten en de princi peschema's. Om storingen snel te kunnen opsporen en te ver helpen, moet men de werking en de instelling van het appa raat kennen (hoofdstuk I tot V).

Op de PHILIPS Service Organisatie kan steeds een beroep wor den gedaan.

Verzwakkermeetkop 53

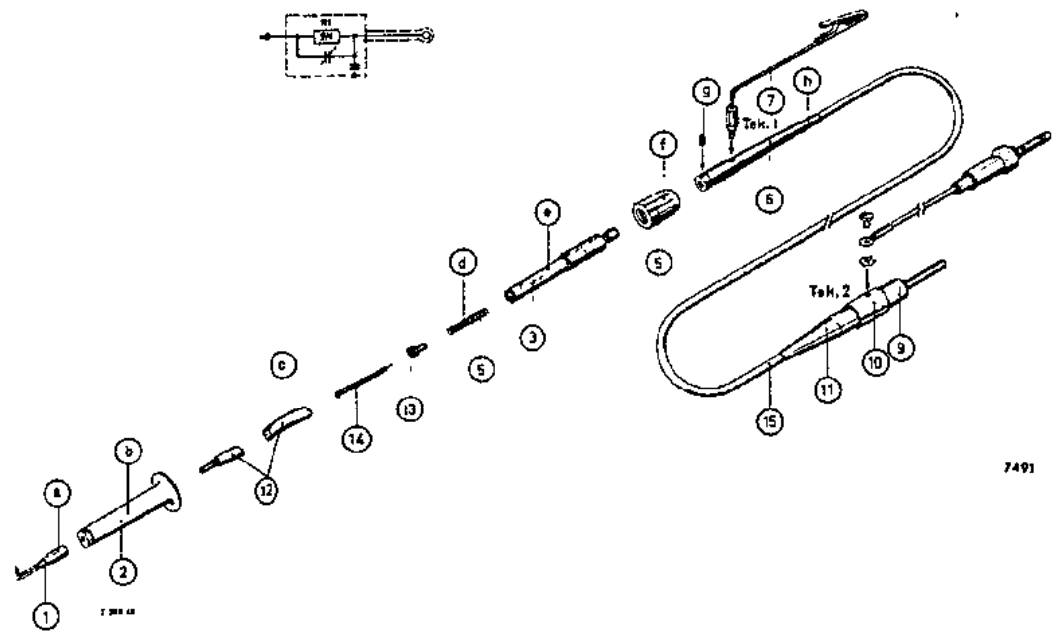
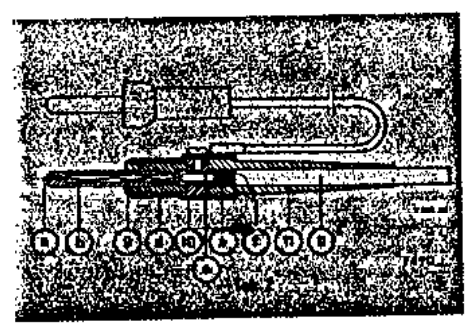
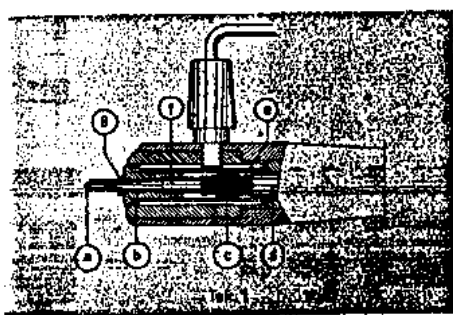


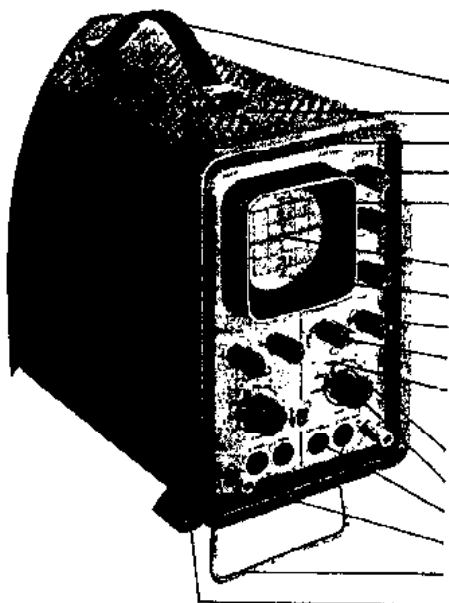
Fig. 25. Verzwakkermeetkop



VIII. Lijst van onderdelen

A. Mechanische stuklijst

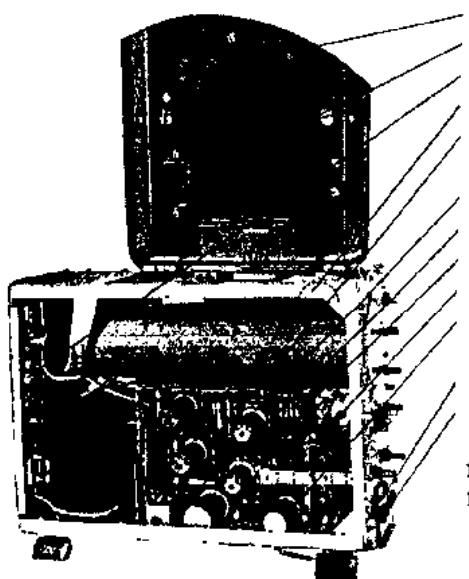
Aantal Omschrijving



- 1 Handvat
- 4 Anker stopmoer
- 2 Kastrand
- 1 Instructieplaat
- 1 Venster

- 1 Raster
- 1 Contrastschijf
- 7 Knop 14 mm ø, as 6 mm ø
- 7 Dop voor knop 14 mm ø
- 2 Pijlpunt, gtijs

- 2 Knop 22 mm ø, as 6 mm ø
- 2 Dop voor knop 22 mm ø
- 2 Schakelstekerbus
- 2 Aansluitklem
- 2 Beugel
- 4 Voet



- 1 Spanningskiezer
- 1 Toestel pencontactdoos
- 1 Strip 160
- 1 Anodecontact
- 1 Buis houder voor DH7-78

- 9 Buis houder noyal
- 4 Doorvoer 500 V
- 2 Trimmerhouder
- 1 Knop
- 24 Keramische buis

- 2 Isolatiestuk
- 2 Stopcontact
- 1 Contrasteker
- 137 Soldeeroog
- 10 cc Schakelaarolie
- 1 m HF-kabel
- 2 Coaxiale steker 4 mm
- 2 Stekerpen
- 2 Banaanstekker

Mechanische stuklijst 55

Codenummer	„S”	Minimale voorraad van reserve-onderdelen			
		Aantal apparaten			
		1	3	5	10
M7 976 17	**	-	-	-	1
M7 080 86	**	-	-	1	2
P5 656 90/159HH	**	-	-	-	1
M7 191 93	**	-	-	-	1
P5 657 21/159HH	*	-	-	-	1
<hr/>					
M7 336 66	*	-	-	1	1
M7 134 86	**	-	-	-	1
M7 773 53	*	1	2	3	5
B1 891 49	**	1	2	3	5
973/P55	**	-	-	1	2
<hr/>					
973/52	*	-	-	1	2
973/D51	**	-	-	1	2
M7 751 78	*	1	1	2	3
M7 694 87	*	1	1	3	5
E2 742 67	**	-	-	-	2
P7 655 14	**	-	-	2	4
<hr/>					
M7 737 11	*	-	-	-	1
O8 290 50	*	-	-	-	1
910/18x110	**	-	-	-	2
M7 289 49	*	-	-	1	2
40467	*	-	-	-	2
<hr/>					
976/PW9x12	*	1	3	5	9
978/D17	*	-	1	3	4
P5 657 09/159AA	*	-	-	1	2
P4 655 61	*	-	-	1	2
959/37	**	2	4	6	10
<hr/>					
P5 657 10/159GC	*	-	-	1	2
979/11	*	-	1	2	3
O8 290 49	*	-	-	1	3
A3 320 36	**	10	10	15	25
971/71	*	-	-	-	10cc
R209KA/11BBO	*	2	2	3	4
978/4x65	*	1	1	2	2
M7 340 18	*	-	1	1	2
978/1x4AP	*	1 m	2 m	2 m	3 m

56 *Mechanische stuklijst*

Verzwakkermeetkop GM 4600A/10

Pos.	Aantal	Codenummer	Omschrijving	„S”	Minimale voorraad reserve-onderdelen Aantal apparaten			
					1	3	5	10
1	1	M7 716 44	Meethaak	*	—	1	2	4
2	1	P5 656 85/332GT	Bus	*	—	—	1	2
3	1	M7 694 78	Afstembus	*	—	—	1	2
4	1	M7 215 83	Veer	*	—	1	2	4
5	1	P5 656 88/332GT	Stelmoer	*	—	—	1	2
6	1	P5 656 93/132HA	Handgreep	*	—	—	—	2
7	1	M7 502 73	Aardsnoer	*	1	1	3	4
8	1	M7 603 83	Steker	*	—	—	1	4
9	1	M7 755 25	Stekerpen	*	1	1	2	4
10	1	M7 286 70	Bus	*	—	—	—	1
11	1	P5 656 94/150HA	Kabeltule	*	—	—	1	3
12	1	M7 990 37	Stift	*	—	—	1	3
13	1	M7 342 88	Stift	*	—	—	1	3
14	1	M7 632 58	Weerstand 9 MΩ, 1 %	*	—	—	1	3
15	1 m	R209KA/15	Kabel		1 m	2 m	2 m	3 m

Toelichting op de kolom „S”

Onderdelen niet gemerkt met een sterretje

Hiertoe behoren:

- a. Praktisch alle elektrische onderdelen.
- b. De mechanische onderdelen, die kwetsbaar of aan slijtage onderhevig zijn.

Zij behoren aanwezig te zijn bij de PHILIPS Service Afdeling in het desbetreffende land en bij het bedrijf dat het apparaat in gebruik heeft en zelf reparaties wil en kan uitvoeren.

** Onderdelen gemerkt met één sterretje*

Deze onderdelen hebben in het algemeen een lange of onbeperkte levensduur, doch zijn essentieel voor de goede werking van het apparaat.

Het al of niet aanleggen van een kleine voorraad van deze onderdelen is afhankelijk van de volgende factoren:

- a. het aantal apparaten dat in het desbetreffende land of in het bedrijf met een eigen onderhoudsdienst aanwezig is.
- b. de noodzaak of het apparaat al of niet continu in bedrijf of bedrijfsklaar moet zijn.
- c. de leveringstermijn van de onderdelen in verband met de import- en verzendmogelijkheden in het desbetreffende land.

*** Onderdelen gemerkt met twee sterretjes*

Deze onderdelen hebben een lange of onbeperkte levensduur en zijn niet essentieel voor de goede werking van het apparaat. In het algemeen wordt van deze onderdelen plaatselijk geen voorraad aangelegd.

B. Elektrische stuklijst **

Weerstanden

No.	Fig.	Codenummer	Waarde	%	Watt	Omschrijving
R1	35	916/DE200K *)	200 kΩ			Koolpotentiometer (lin.) met schakelaar
R2	37	916/GE500K *)	500 kΩ			Koolpotentiometer (lin.)
R3	32	916/EE500K *)	500 kΩ			Koolpotentiometer (lin.) met trek-drukschakelaar
R4	28	916/GE10K *)	10 kΩ			Koolpotentiometer (lin.)
R5	28	916/DE200K *)	200 kΩ			Koolpotentiometer (lin.) met schakelaar
R6	31	B1 530 33	200 kΩ			Koolpotentiometer (lin.) met schakelaar
R7	31	E 091 ZZ/17	1 MΩ			Dubbele koolpotentiometer (lin.)
R8	37		100 kΩ			
R9	28	B8 305 23D/900K	900 kΩ	1	0,1	Koolweerstand
R10	28	B8 305 23D/111K	111 kΩ	1	0,1	Koolweerstand
R11	28	B8 305 23D/990K	990 kΩ	1	0,1	Koolweerstand
R12	28	B8 305 23D/10K1	10,1 kΩ	1	0,1	Koolweerstand
R14	28	B8 305 23D/1M	1 MΩ	1	0,1	Koolweerstand
R15	28	B8 305 23D/500K	500 kΩ	1	0,1	Koolweerstand
R16	28	B8 305 23D/750K	750 kΩ	1	0,1	Koolweerstand
R17	28	B8 305 23D/333K	333 kΩ	1	0,1	Koolweerstand
R18	28	B8 305 23D/1M	1 MΩ	1	0,1	Koolweerstand
R19	28	901/100K	100 kΩ	5	0,25	Koolweerstand
R20	28	901/180K	180 kΩ	5	0,25	Koolweerstand
R21	28	901/1K	1 kΩ	5	0,25	Koolweerstand
R22	28	916/GE10K	10 kΩ			Koolpotentiometer (lin.)
R23	28	901/1K	1 kΩ	5	0,25	Koolweerstand
R24	28	901/150K	150 kΩ	5	0,25	Koolweerstand
R25	28	901/47E	47 Ω	5	0,25	Koolweerstand
R26	28	901/100E	100 Ω	5	0,25	Koolweerstand
R27	28	901/1K8	1800 Ω	5	0,25	Koolweerstand
R28	28	901/47E	47 Ω	5	0,25	Koolweerstand
R29	28	901/100E	100 Ω	5	0,25	Koolweerstand
R30	28	901/1K8	1800 Ω	5	0,25	Koolweerstand
R31	28	938/A15K	15 kΩ	5	5,5	Draadgewonden weerstand
R32	28	901/680E	680 Ω	5	0,25	Koolweerstand
R33	28	901/47E	47 Ω	5	0,25	Koolweerstand
R34	28	901/1M5	1,5 MΩ	10	0,25	Koolweerstand
R35	28	901/680E	680 Ω	5	0,25	Koolweerstand
R36	28	901/47E	47 Ω	5	0,25	Koolweerstand
R37	28	901/100K	100 kΩ	5	0,25	Koolweerstand
R38	28	E 003 AG/D22K	22 kΩ	5	1	Koolweerstand
R39	28	E 003 AG/D22K	22 kΩ	5	1	Koolweerstand
R40	28	901/3M9	3,9 MΩ	10	0,25	Koolweerstand
R41***	28	901/1K.,/56K	1 kΩ-56 kΩ	10	0,25	Koolweerstand; afregelr.

*) Koppelbus voor R1 t/m R5 916/06

**) De aanduiding „P.W.“ betekent, dat het desbetreffende onderdeel speciaal voor montage op gedrukte-bedradingsplaten is bestemd.

***) De juiste waarde is bepaald bij de afregeling in de fabriek.

58 Elektrische stuklijst

No.	Fig.	Codenummer	Waarde	%	Watt	Omschrijving
R42	28	901/22E	22 Ω	5	0,25	Koolweerstand
R44	28	901/47E	47 Ω	5	0,25	Koolweerstand
R46	28	901/100E	100 Ω	5	0,25	Koolweerstand
R47	28	E 003 AG/D1K8	1,8 kΩ	5	1	Koolweerstand
R48	28	901/47E	47 Ω	5	0,25	Koolweerstand
R49	28	901/1K8	1,8 kΩ	5	0,25	Koolweerstand
R50	28	E 003 AG/D1K8	1,8 kΩ	5	1	Koolweerstand
R51	28	E 098 CG/00A31	300 Ω			Koolpotentiometer P.W.
R52	28	938/A8K2	8,2 kΩ	5	5,5	Draadgewonden weerstand
R53	28	938/A8K2	8,2 kΩ	5	5,5	Draadgewonden weerstand
R54	37	E 098 CG/00A10	200 kΩ			Koolpotentiometer P.W.
R55	37	901/470K	470 kΩ	5	0,25	Koolweerstand
R56	37	901/470K	470 kΩ	5	0,25	Koolweerstand
R57	37	901/2M7	2,7 MΩ	10	0,25	Koolweerstand
R58	37	E 098 CG/00A15	1 MΩ			Koolpotentiometer P.W.
R59*	35	901/120K-1M	120 kΩ-1 MΩ	5	0,25	Koolweerstand
R60	37	901/100E	100 Ω	5	0,25	Koolweerstand
R61	35	E 003 AG/D560K	560 kΩ	5	1	Koolweerstand
R62	35	E 003 AG/D390K	390 kΩ	5	1	Koolweerstand
R63	37	901/3M3	3,3 MΩ	10	0,25	Koolweerstand
R64	37	901/390K	390 kΩ	5	0,25	Koolweerstand
R65	32	901/390K	390 kΩ	5	0,25	Koolweerstand
R66	32	901/100E	100 Ω	5	0,25	Koolweerstand
R67	37	901/680K	680 kΩ	10	0,25	Koolweerstand
R68	32	901/100E	100 Ω	5	0,25	Koolweerstand
R69	32	901/100E	100 Ω	5	0,25	Koolweerstand
R70	32	901/1M	1 MΩ	10	0,25	Koolweerstand
R71	31	901/22K	22 kΩ	5	0,25	Koolweerstand
R72	32	901/820E	820 Ω	5	0,25	Koolweerstand
R73	32	901/6K8	6800 Ω	5	0,5	Koolweerstand
R74	32	901/6K8	6800 Ω	5	0,5	Koolweerstand
R76	32	938/A8K2	8200 Ω	5	5,5	Draadgewonden weerstand
R77	32	901/2K7	2700 Ω	5	0,5	Koolweerstand
R78	32	901/100K	100 kΩ	5	0,25	Koolweerstand
R79	32	901/3K3	3300 Ω	5	0,5	Koolweerstand
R80	32	901/100K	100 kΩ	5	0,25	Koolweerstand
R81	32	901/82K	82 kΩ	5	0,25	Koolweerstand
R82	32	E 098 CG/00A08	100 kΩ			Koolpotentiometer P.W.
R83	32	901/10K	10 kΩ	5	0,5	Koolweerstand
R84	32	901/100E	100 Ω	5	0,25	Koolweerstand
R85	32	901/1M	1 MΩ	10	0,25	Koolweerstand
R86	32	901/330E	330 Ω	5	0,25	Koolweerstand
R87	32	E 003 AG/D27K	27 kΩ	5	1	Koolweerstand
R88	31	901/390K	390 kΩ	5	0,25	Koolweerstand
R89	32	901/10K	10 kΩ	5	0,25	Koolweerstand
R90	32	901/100E	100 Ω	5	0,25	Koolweerstand
R91	31	938/A15K	15 kΩ	5	5,5	Draadgewonden weerstand
R92	32	938/A12K	12 kΩ	5	5,5	Draadgewonden weerstand
R93	31	938/A15K	15 kΩ	5	5,5	Draadgewonden weerstand
R94	32	E 003 AG/D10K	10 kΩ	5	1	Koolweerstand

*) De juiste waarde is bepaald bij de afrekening in de fabriek.

Elektrische stuklijst 59

No.	Fig.	Codenummer	Waarde	%	Watt	Omschrijving
R95	31	901/100E	100 Ω	5	0,25	Koolweerstand
R96	31	901/270K	270 kΩ	5	0,25	Koolweerstand
R97	37	901/100E	100 Ω	5	0,25	Koolweerstand
R99	32	901/220K	220 kΩ	5	0,25	Koolweerstand
R100	31	901/33K	33 kΩ	5	0,5	Koolweerstand
R101	37	901/560K	560 kΩ	5	0,25	Koolweerstand
R102	31	901/100E	100 Ω	5	0,25	Koolweerstand
R103	37	901/100K	100 kΩ	5	0,25	Koolweerstand
R104	31	901/39K	39 kΩ	5	0,5	Koolweerstand
R105	31	901/100E	100 Ω	5	0,25	Koolweerstand
R106	31	901/100E	100 Ω	5	0,25	Koolweerstand
R107*	31			10	0,25	Koolweerstand, afregelr.
R108	31	901/10K	10 kΩ	5	0,5	Koolweerstand
R109	31	901/1M	1 MΩ	10	0,25	Koolweerstand
R110	31	901/820K	820 kΩ	10	0,25	Koolweerstand
R111	37	901/100E	100 Ω	5	0,25	Koolweerstand
R112	31	B8 305 23D/1M	1 MΩ	1	0,1	Koolweerstand
R113	31	901/5M6	5,6 MΩ	10	0,25	Koolweerstand
R114*	31	901/120K-180K	120-180 kΩ	5	0,25	Koolweerstand
R115	31	901/68K	68 kΩ	5	0,5	Koolweerstand
R116*	31	901/220K.../8M2	220 kΩ-8,2 MΩ	10	0,5	Koolweerstand, afregelr.
R117	37	901/3M3	3,3 MΩ	10	0,25	Koolweerstand
R118*	37	901/1M.../10M	1 MΩ-10 MΩ	10	0,5	Koolweerstand, afregelr.
R119	37	901/680K	680 kΩ	5	0,25	Koolweerstand
R121	37	901/1K8	1800 Ω	5	0,5	Koolweerstand
R122	37	901/1K2	1200 Ω	5	0,5	Koolweerstand
R124	37	901/6K8	6800 Ω	5	0,5	Koolweerstand
R125	37	901/6K8	6800 Ω	5	0,5	Koolweerstand
R126	37	901/100E	100 Ω	5	0,25	Koolweerstand
R127	37	901/470K	470 kΩ	5	0,25	Koolweerstand
R128	37	E 098 CG/00A08	100 kΩ			Koolpotentiometer P.W.
R129	37	901/220K...8M2	220 kΩ-8 MΩ	10	0,25	Koolweerstand
R130	37	901/47K	47 kΩ	5	0,25	Koolweerstand
R132	31	901/270K	270 kΩ	5	0,25	Koolweerstand
R133	31	901/100K	100 kΩ	5	0,25	Koolweerstand
R134	35	938/A8K2	8200 Ω	5	5,5	Draadgewonden weerstand
R136	35	938/A5K6	5,6 kΩ	5	5,5	Draadgewonden weerstand
R137	35	938/A5K1	5600 Ω	5	5,5	Draadgewonden weerstand
R138	35	938/A470E	470 Ω	5	5,5	Draadgewonden weerstand
R139	35	901/3K9	3900 Ω	5	0,5	Koolweerstand
R140	35	901/3K9	3900 Ω	5	0,5	Koolweerstand
R142	35	901/1M	1 MΩ	10	0,25	Koolweerstand
R143	35	901/22K	22 kΩ	5	0,25	Koolweerstand
R144	35	901/4M7	4,7 MΩ	10	0,25	Koolweerstand
R145	35	901/4M7	4,7 MΩ	10	0,25	Koolweerstand
R146	35	901/390K	390 kΩ	5	0,25	Koolweerstand
R147	35	901/270K	270 kΩ	5	0,25	Koolweerstand
R148	35	901/10K	10 kΩ	5	0,25	Koolweerstand
R149	35	901/33K	33 kΩ	5	0,25	Koolweerstand
R150	35	938/A2K7	2700 Ω	5	5,5	Draadgewonden weerstand
R151	35	938/A2K2	2200 Ω	5	5,5	Draadgewonden weerstand
R152	32	901/1K5	1500 Ω	5	0,25	Koolweerstand

*) De juiste waarde is bepaald bij de afregeling in de fabriek.

60 Elektrische stuklijst

Condensatoren

No.	Fig.	Codenummer	Waarde	%	Volt	Omschrijving
C1	28	908/P10E	10 pF			Trimmer
C2	28	C 004 FA/20E	20 pF			Trimmer
C3	28	904/33E	33 pF	10	500	Keramische condensator
C4	28	908/P10E	10 pF			Trimmer
C5	28	C 004 FA/20E	20 pF			Trimmer
C6	28	904/1K	1 nF	-20 - +50	500	Keramische condensator
C9	28	C 004 FA/20E	20 pF			Trimmer
C10	28	904/33E	33 pF	10	500	Keramische condensator
C11	28	C 004 FA/20E	20 pF			Trimmer
C13	28	C 004 FA/20E	20 pF			Trimmer
C14	28	904/12E	12 pF	10	500	Keramische condensator
C15	28	C 004 FA/20E	20 pF			Trimmer
C16	28	904/10K	10 nF	-20 - +50	350	Keramische condensator
C17	28	906/L100K	0,1 µF	10	125	Polyester condensator
C18*	28	904/		10		Keramisch; afregelrecks
C19	28	AC 8128/8	8 µF		350	Elektrolytische condens.
C20	28	904/15E	15 pF		500	Keramische condensator
C21	37	904/10K	10 nF	-20 - +50	350	Keramische condensator
C22	35	906/V100K	0,1 µF	10	1000	Papier
C23	35	906/V100K	0,1 µF	10	1000	Papier
C24*	37	904/		10		Keramisch; afregelrecks
C25	32	906/100K	0,1 µF	10	400	Polyester
C26	32	906/100K	0,1 µF	10	400	Polyester
C27	32	904/5E6	5,6 pF	± 0,5 pF	500	Keramisch
C28	32	AC 8208/8+8	8 µF		350	Elektrolytisch
C29	32	901/15E	15 pF	10	500	Keramisch
C30	32	(8 µF van C28)	8 µF		350	Elektrolytisch
C31	32	904/1K	1 nF	-20 - +50	500	Keramisch
C32	32	906/100K	0,1 µF	10	400	Polyester
C35	31	904/12E	12 pF	10	500	Keramisch
C36	32	904/180E	180 pF	10	500	Keramisch
C37	37	904/47E	47 pF	10	500	Keramisch
C38	31	904/1K	1 nF	-20 - +50	500	Keramisch
C39	37	906/L220K	0,22 µF	10	125	Polyester
C40	37	904/82E	82 pF	10	500	Keramisch
C41	37	906/L110K	0,1 µF	10	125	Polyester
C43	31	906/L120K	0,12 µF	10	125	Polyester
C44	31	906/22K	22 nF	10	125	Polyester
C45	31	906/4K7	4700 pF	10	400	Polyester
C46	31	906/1K2	1200 pF	10	400	Polyester
C47	31	905/270E	270 pF	10	500	Mica
C48	31	905/47E	47 pF	10	500	Mica
C49	31	905/5E6	5,6 pF	± 1 pF	500	Mica
C51	31	904/27E	27 pF	10	500	Keramisch
C52	31	C 005 AA/25E	25 pF			Trimmer
C53	35	AC 8207/16+16	32 µF		300	Elektrolytisch P.W.
C54	35	AC 8207/16+16	32 µF		300	Elektrolytisch P.W.
C55	35	AC 8209/16+16	16 µF		350	Elektrolytisch P.W.
C56	35	AC 8209/16+16	16 µF		350	Elektrolytisch P.W.
C57	35	(16 µF van C55)	16 µF		350	Elektrolytisch P.W.

*) De juiste waarde is bepaald bij de afregeling in de fabriek.

Elektrische stuklijst 61

No.	Fig.	Codenummer	Waarde	%	Volt	Omschrijving
C58	35	AC 8308/25+25	25 μ F		350	Elektrolytisch P.W.
C59	35	AC 8209/16+16	16 μ F		350	Elektrolytisch P.W.
C60	35	(25 μ F van C58)	25 μ F		350	Elektrolytisch P.W.
C61	35	(16 μ F van C56)	16 μ F		350	Elektrolytisch P.W.
C62	35	903/N200K	0,2 μ F	10	2000	Papier; doos-type
C63	35	(16 μ F van C59)	16 μ F		350	Elektrolytisch P.W.
C65	35	904/10K	10 nF	-20 - +50	350	Keramisch
C65**	35	906/100K	100 nF	10	125	Polyester

Diversen

No.	Fig.	Codenummer	Waarde	Omschrijving
T1	35	M7 615 10	zie fig. 37	Voedingstransformator
L1	28	M7 645 06	19,5 μ H \pm 5%	Spoel
L2	28	M7 645 06	19,5 μ H \pm 5%	Spoel
L3	28	M7 645 05	26 μ H \pm 10%	Spoel met instelbare kern
L4	28	M7 645 05	26 μ H \pm 10%	Spoel met instelbare kern
VL1	35	974/T125	125 $^{\circ}$ C	Temperatuurveiligheid

Buizen, etc.

No.	Fig.	Type
B1	28	6B18
B2	28	6B18
B3	28	6E36
B4	28	6E36
B5	37	6H7-78
B6	32	6B18
B7	32	6B18
B8	31	6B18
B9	31	6B18
B10	37	6AQ8
B11	35	EY5T

Levering geschiedt door Afdeling Elektronenbuizen, N.V. Philips, Eindhoven-Nederland.

GR2	32	* IN388
GR3	35	* BYZ10
GR4	35	* BYZ10
GR5	31	* CV17332
GR6	35	B250C75
GR7	35	* BYZ10
GR8	35	* BYZ10

* Levering geschiedt door Afdeling Elektronenbuizen, N.V. Philips, Eindhoven-Nederland.

** Voor een gedeelte van de apparaten GM 5600 is C65' parallel geschakeld aan C65, in het andere gedeelte komt C65' niet voor.

62 Minimale voorraad

Minimale voorraad reserve-onderdelen

Omschrijving	Codenummer	Aanbevolen voorraad voor			
		1	3	5	10
Voedingstransformator	M 7 615 10	-	-	-	1
Temperatuurveiligheid (10 st)	974/T 125	1	1	1	1
Potentiometers:					
R7-R8	E 091 ZZ/17	-	1	1	2
R128, R82	E 098 CG/OOA08	-	1	1	2
R51	E 098 CG/OOA31	-	1	1	2
R54	E 098 CG/OOA10	-	-	1	2
R58	E 098 CG/OOA15	-	-	1	2
Elektrolytische condensatoren:					
C19	AC 8128/8	-	-	-	1
C28, C30	AC 8208/8+8	-	1	1	2
C53, C54	AC 8207/16+16	-	-	1	2
C59, C55, C56, C57, C61	AC 8209/16+16	-	1	1	2
C58	AC 8308/25+25	-	-	-	1
Buizen:					
B1, B2, B6, B7, B8, B9	ECF 80	2	2	3	5
B3, B4	EF 184	1	1	2	2
B5	DH7 - 78	-	-	1	1
B10	ECC 85	1	1	1	2
B11	EY 51	1	1	2	2
Diodes:					
GR3, GR4, GR7, GR8	OA 211	2	2	3	5
GR2, GR5	OA 86	1	1	1	2
GR6	B 250 C75	1	1	1	2

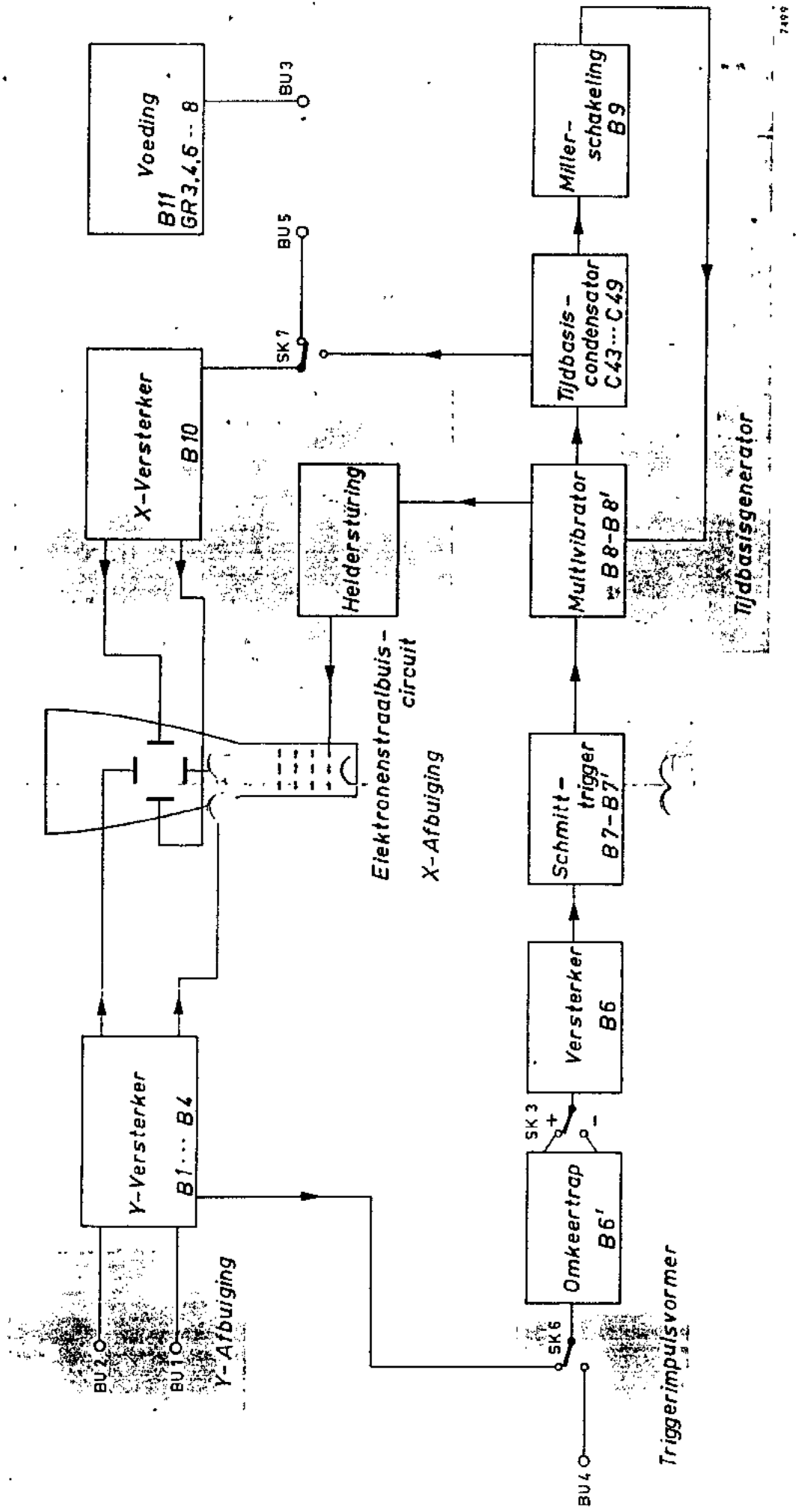


Fig 26. Blokschema

66 Gedrukte-bedradingsplaten

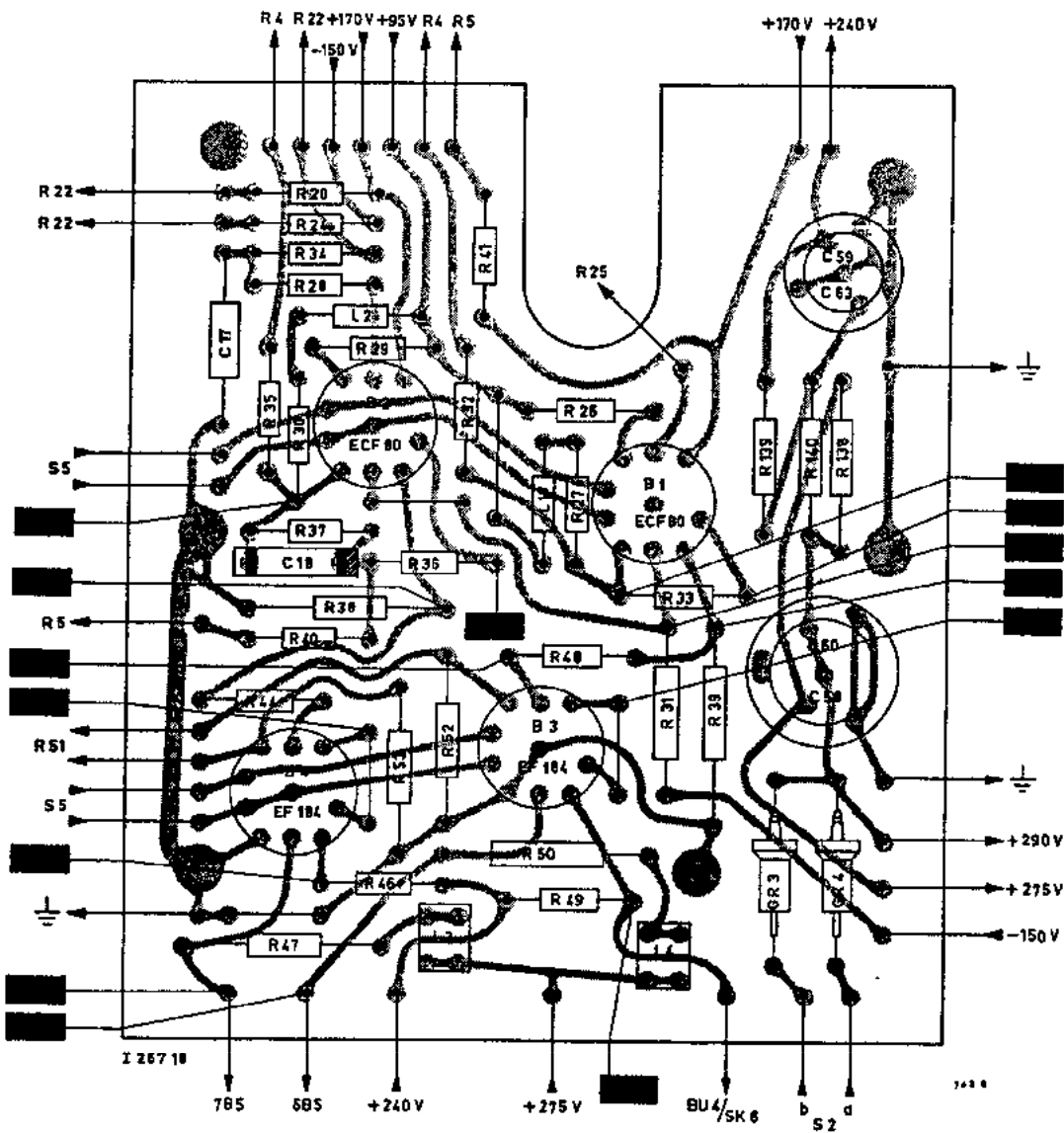
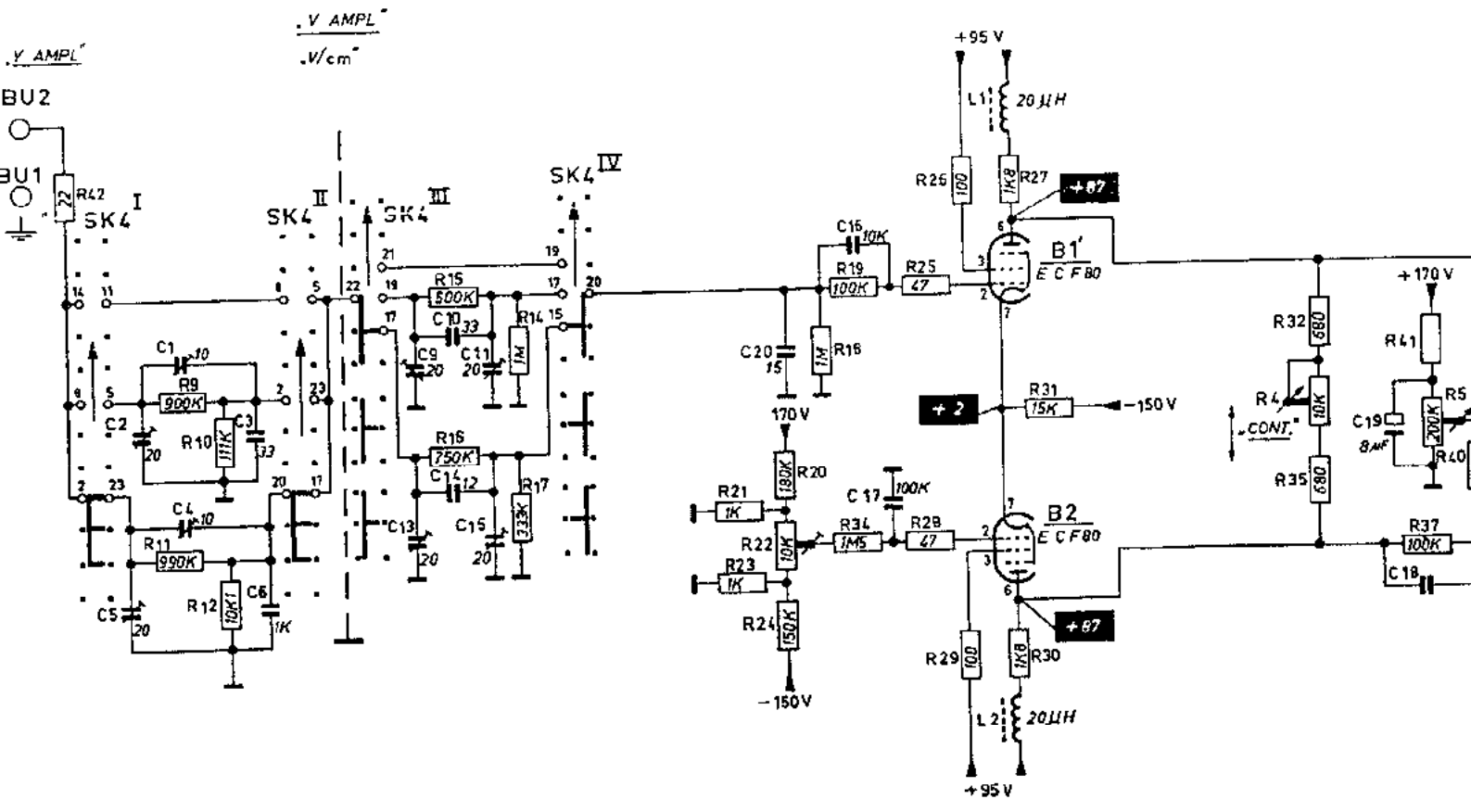


Fig. 27. Gedrukte bedradingsplaat A; Y-versterker



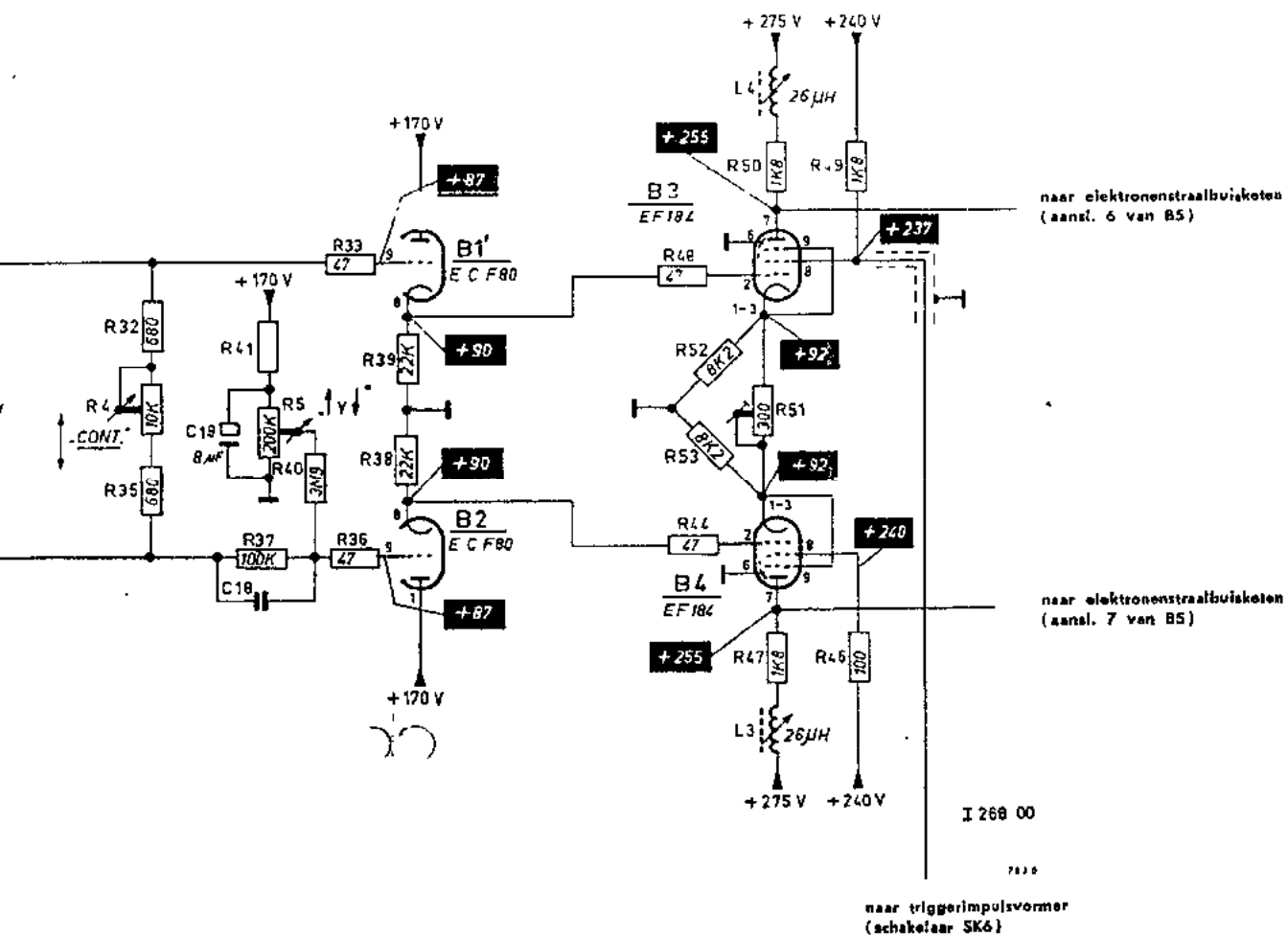


Fig. 28. Schema van de Y-versterker

70 Gedrukte-bedravingsplaten

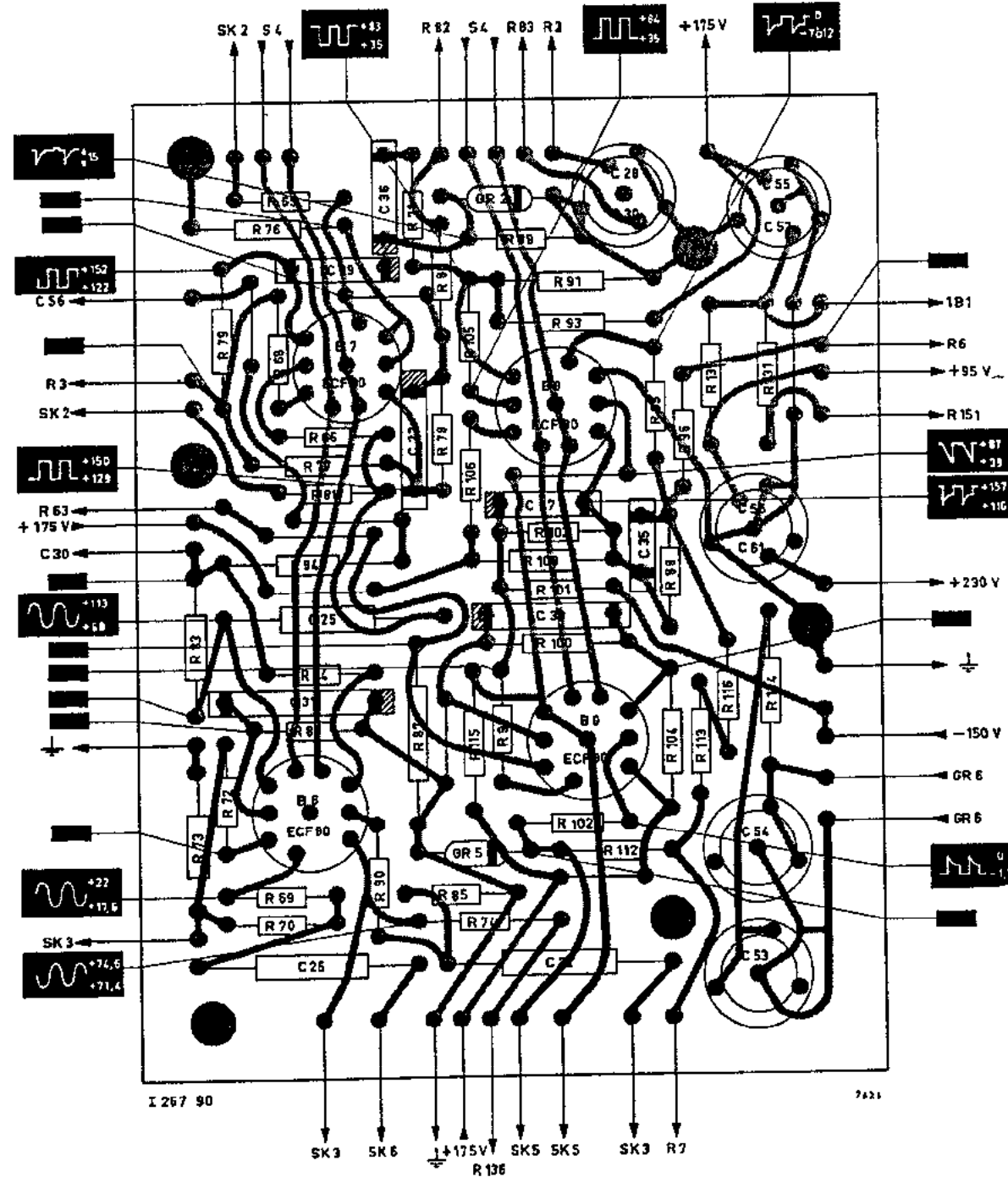
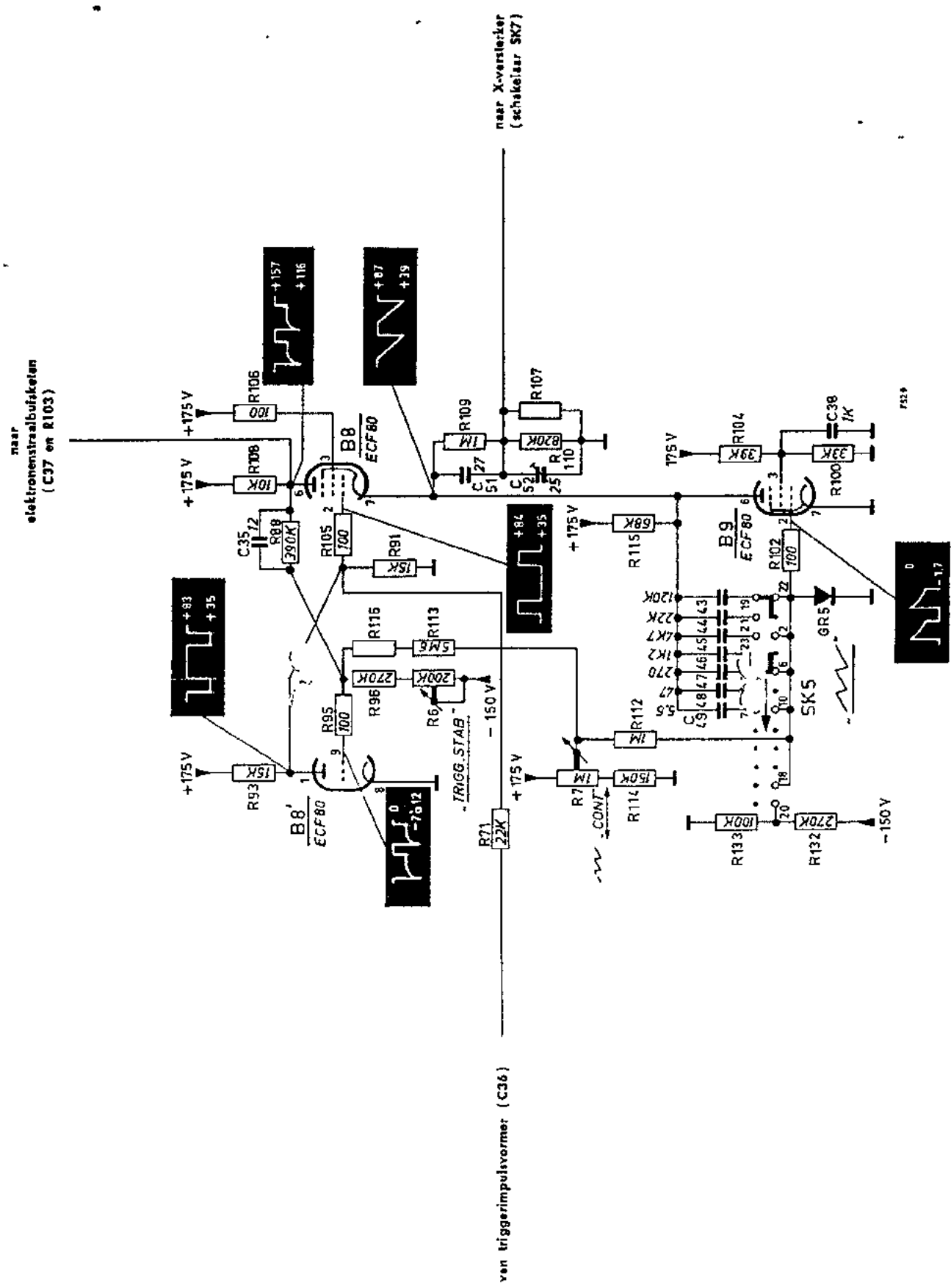


Fig. 29. Gedrukte-bedravingsplaat B; tijdbasisgenerator



naar elektronstraalbuifketen (C37 en R103)

naar X-versterker (schakelaar SK7)

van triggerimpulsvormer (C36)

I 267 99

Fig. 31. Schema van de tijdbasigenerator

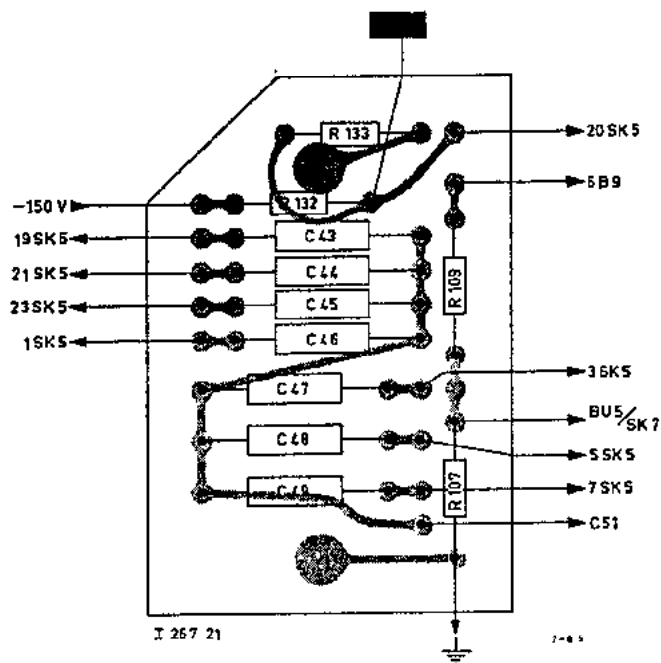


Fig. 30. Gedrukte-bedradingsplaat E; tijdbasiscondensator

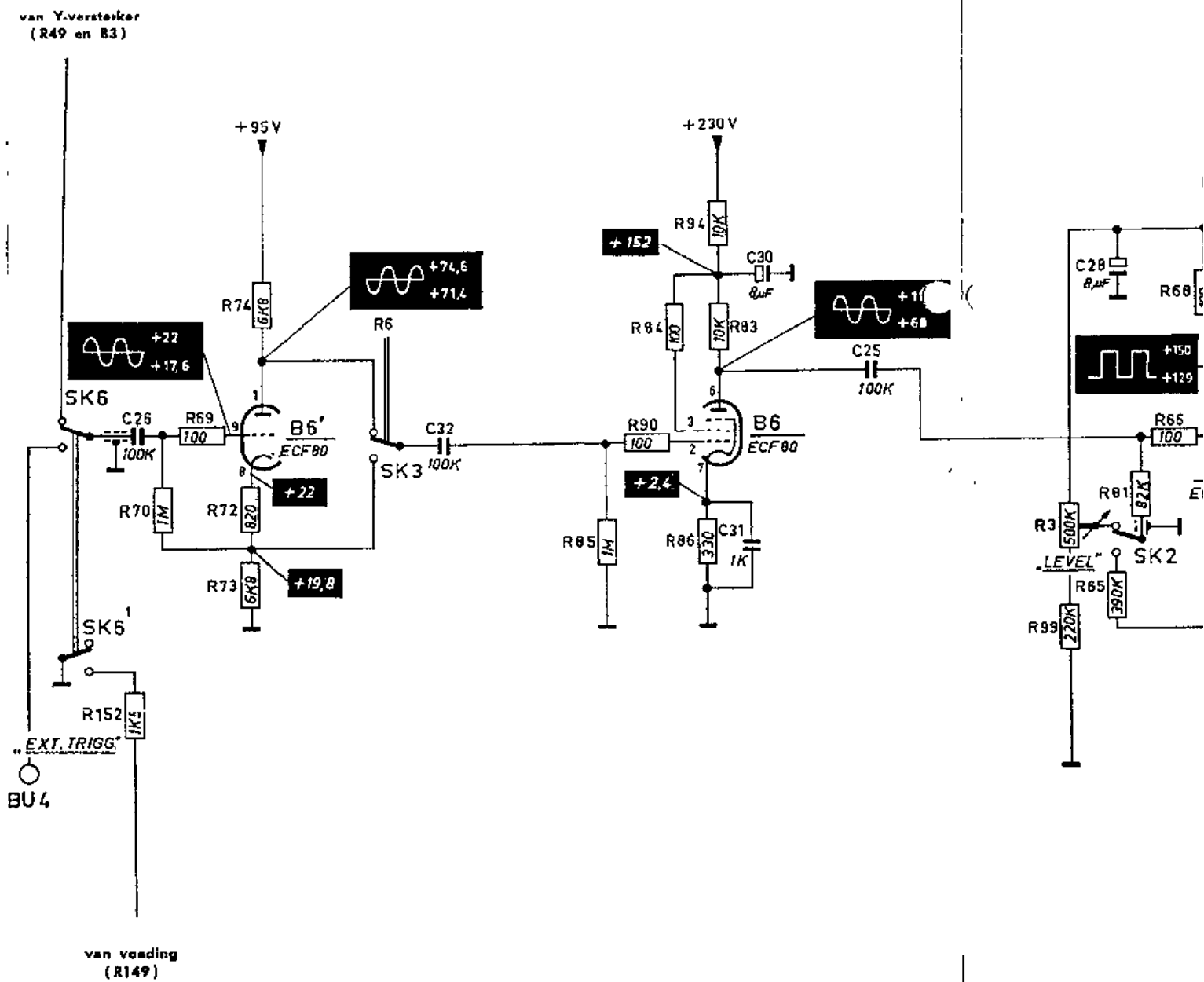
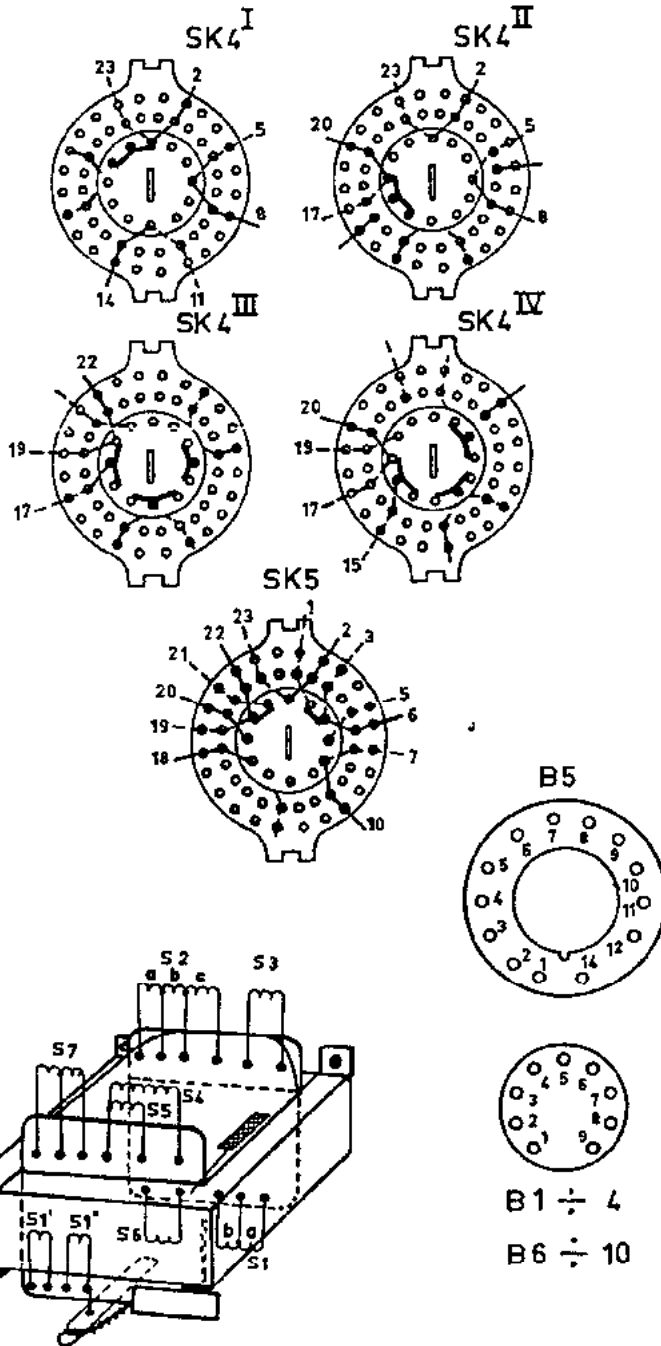


Fig. 32. Sch...



CODE	S1a	S1b	S1'	S1''	S2a	S2b	S2c	S3	S4	S5	S6	S7a	S7b
VOLTS	15	20	110	110	240	240	910	219	6,55	6,55	6,55	5,25	13
TURNS	44	59	322	322	700	700	2740	640	19	19	19	15	4

7493

I 267 17

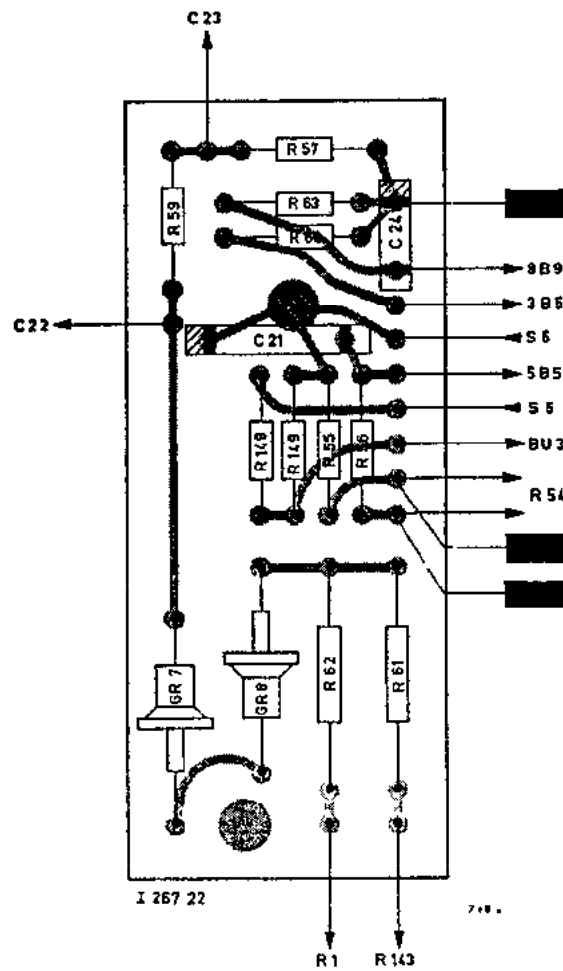


Fig. 33. Gedrukte-bedradingsplaat F; elektronenstraalbuisketen

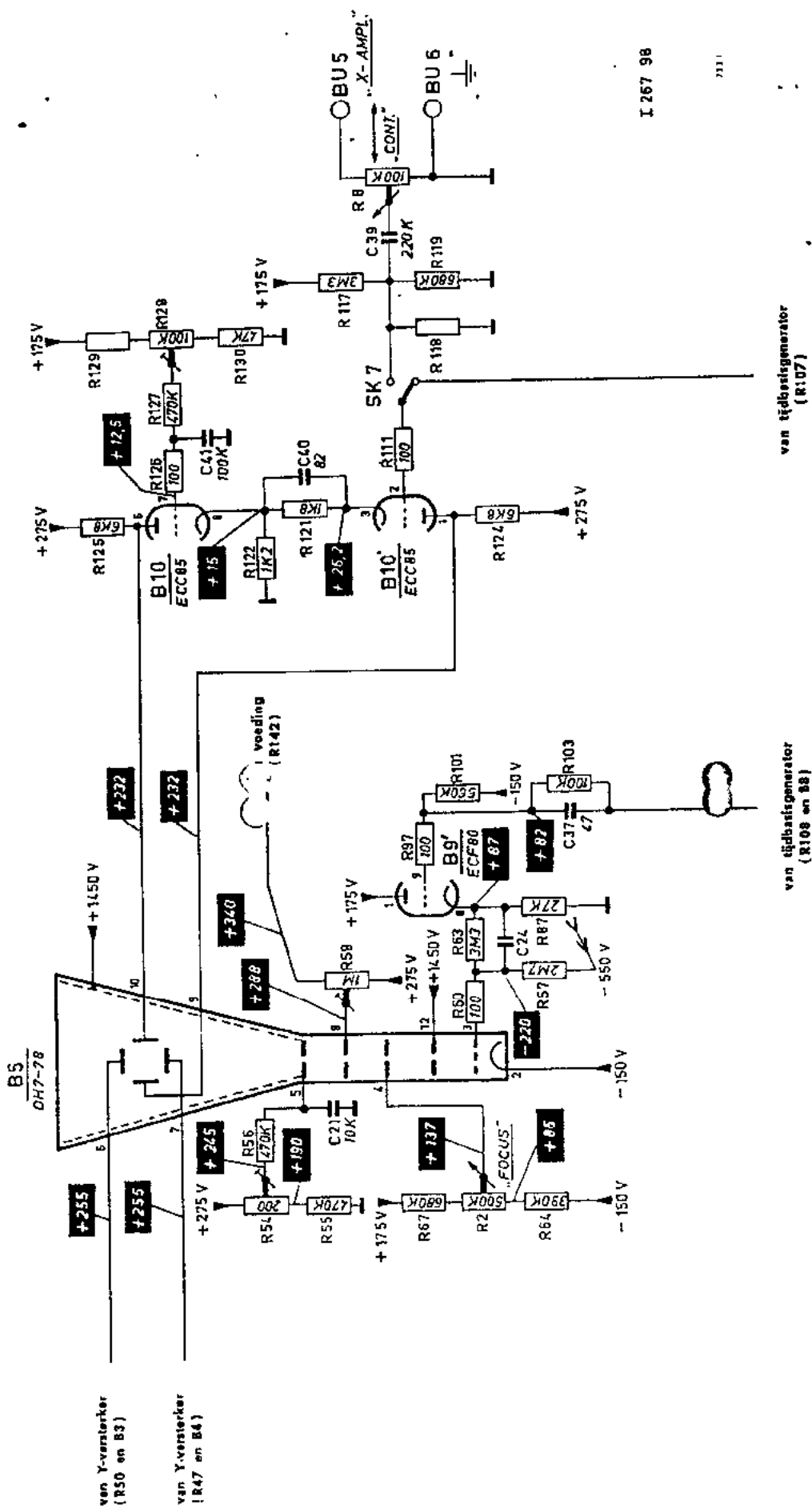


Fig. 37. Schema van de elektronenstralbuiscaten en de X-versterker

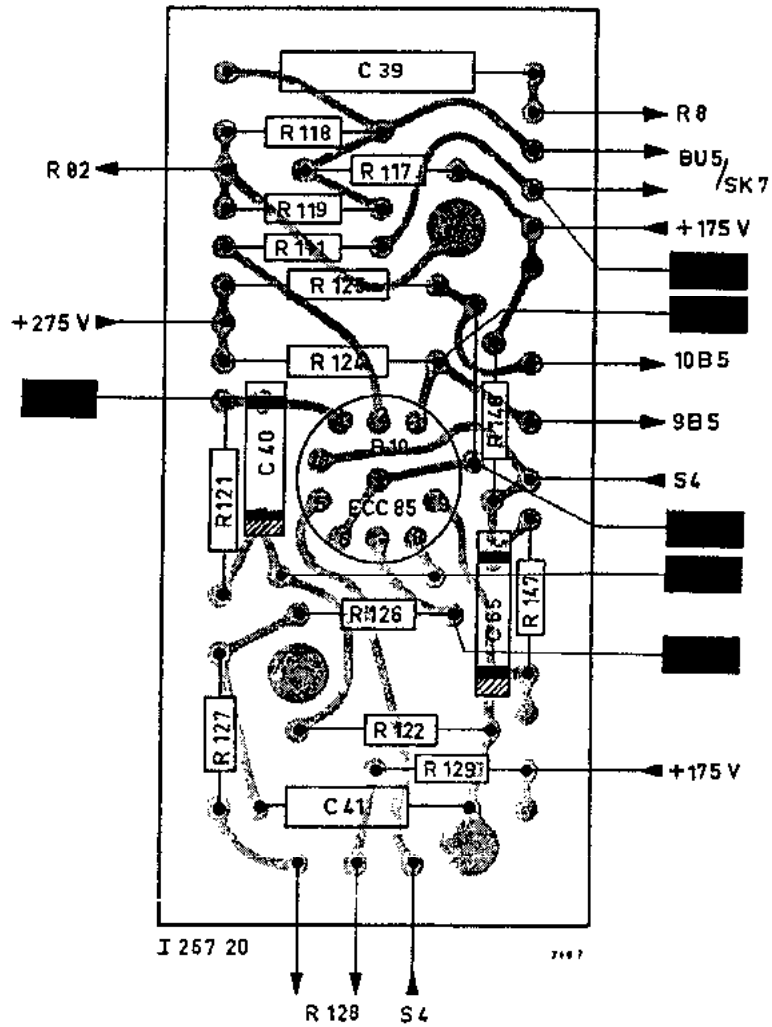


Fig. 36. Gedrukte-bedradingsplaat C: X-versterker